

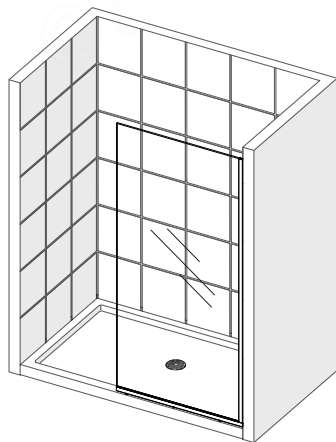
LINEA

INSTRUCTIONS D'INSTALLATION DU PANNEAU DE DOUCHE

VEUILLEZ CONSULTER L'INTÉGRALITÉ DE CE MANUEL AVANT L'INSTALLATION

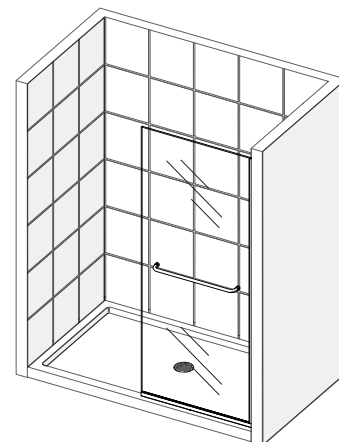
LINEA

SHDR-3230721-##
SHDR-3234721-##



LINEA

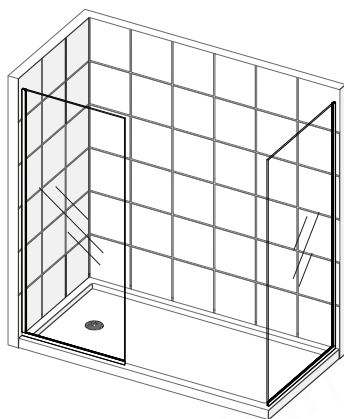
avec porte-serviettes
SDLI30W720XTX##
SDLI34W720XTX##



LINEA

**Parois de douche deux
panneaux individuels:**

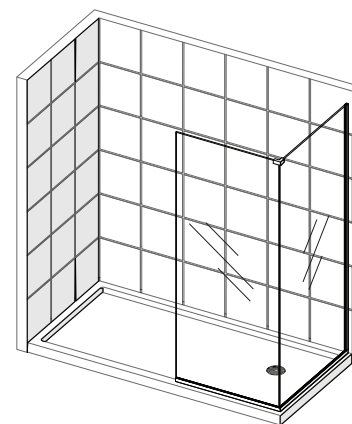
SHDR-3230302-##
SHDR-3230342-##
SHDR-3234302-##
SHDR-3234342-##



LINEA

**Parois de douche deux
panneaux adjacents:**

SHDR-3230303-##
SHDR-3230343-##
SHDR-3234303-##
SHDR-3234343-##



*Installation murale droite illustrée

= finish 01 - Chrome 04 - Nickel Brossé 06 - Bronze huilé 09 - Satin noir

IMPORTANT!

DreamLine® se réserve le droit de modifier, modifier ou reconcevoir les produits à tout moment sans préavis dans le but d'améliorer les produits et l'expérience client. Veuillez vous référer à la page Web du modèle sur DreamLine.com pour les derniers dessins techniques, manuels d'installation, informations sur la garantie ou détails supplémentaires sur le produit

Ne retournez pas le produit au magasin. Contactez DreamLine® pour toute question



Questions?

Please Call **DreamLine Customer Support: 1-866-731-2244**
Hours of Operation M-F 8AM - 6PM EST

Support@DreamLine.com





Ce modèle est traité avec la technologie exclusive de verre ClearMax™ de DreamLine. Il s'agit d'un revêtement spécialement formulé qui empêche l'accumulation de taches de savon et d'eau.

Installez la surface avec l'étiquette ClearMax™ vers l'intérieur de la douche. Veuillez noter que selon le modèle, le verre peut être revêtu sur une ou les deux surfaces.

Pour de meilleurs résultats, raclez le verre après chaque utilisation et séchez avec un chiffon doux

Enregistrez les informations d'achat suivantes pour vos dossiers ou au cas où vous auriez besoin de contacter DreamLine®

Numéro de commande _____

Magasin/fournisseur
acheté auprès de _____

Date d'installation _____

Numéro OD
(facultatif) _____
situé sur la boîte d'expédition ou
l'étiquette si disponible

Installed By: _____

Numéro SKU _____

Table des matières

Section titre	Page #
Informations sur le revêtement ClearMax®	—
Avertissements et préparation générale	2
Préparation spécifique au modèle	3
Outils	4
Schéma détaillé des composants de la porte de douche/baignoire	5-6
Liste des pièces	7
Diagramme du modèle	8
Étapes d'installation : Installation à panneau unique LINEA	9-21
Installation d'un panneau simple LINEA avec porte-serviettes	22
Parois de douche LINEA : Installation de deux panneaux individuels	23
Parois de douche LINEA : Installation de deux panneaux adjacents	24-31
Installation du support de coin supérieur à 90° (*exclusif à l'installation de deux panneaux adjacents)	30
Entretien du produit	32
Dépannage	33
Informations sur les pièces d'usine	34-37

Légende des symboles



TIP - Pour une facilité d'installation.



CORRECTE - recommandé



REMARQUE - prenez note de la caractéristique spéciale ; Information additionnelle

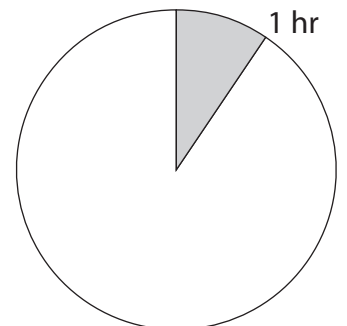


INCORRECTE - non recommandé



OBLIGATOIRE - nécessite une attention particulière; signifie un avertissement

Temps d'installation moyen



IMPORTANT

- DreamLine® se réserve le droit de modifier, modifier ou redessiner les produits à tout moment sans préavis pour l'amélioration du produit et l'expérience client. Veuillez vous référer au page Web du modèle sur DreamLine.com pour les derniers dessins techniques, l'installation manuels, informations sur la garantie ou détails supplémentaires sur le produit
- Ce produit doit être installé par une personne familiarisée avec les exigences de construction pour ce type de projet et le soin nécessaire à l'installation et à l'exploitation sécuritaires de le produit.
- La sécurité de toute installation est de la responsabilité de l'installateur.
- Installation professionnelle recommandée. (Tous les modèles)
- Installation professionnelle requise. (Enigma Series)
- Pour éviter des dommages ou des blessures graves, ne vous appuyez pas contre le panneau/la porte/la vitre installés
- Pour éviter des dommages ou des blessures graves : N'essayez pas de soulever ou de déplacer une lourde vitre seul. Utilisez un assistant et/ou une ventouse en verre de qualité professionnelle.
- L'installation de certains modèles peut nécessiter un perçage dans le seuil. Contacter le fabricant de la base, de la baignoire ou du matériau du seuil pour toute question concernant le perçage de trous dans leur produit
- Tous les dessins de ce manuel d'installation sont à titre indicatif seulement et ne sont pas dessinés mettre à l'échelle

AVERTISSEMENT DE VERRE TREMPÉ

- La vitre de votre porte de douche pourrait se briser sans avertissement si elle est mal installée ou Mal géré
- N'installez pas et n'utilisez pas une porte de douche si le verre a des coins ébréchés, des bords est autrement endommagé et/ou a été échappé ou heurté sur une surface dure telle que carrelage, marbre ou verre.
- Les principales causes de bris de verre trempé sont :**
 - Manipulation, stockage ou installation inappropriés
 - Mauvais usage/abus
 - Manque d'entretien
 - Ne pas remplacer le verre endommagé
 - Manipulation inappropriée lors du stockage, du déballage et de l'installation :**
 - Corners and edges are the most susceptible area to damage on a lite of tempered glass and should be protected and handled with care during storage, unpacking, installation and operation. A concentrated point of pressure or impact with a surface harder than itself may cause the tempered glass to shatter. The tempered glass may release immediately, within several hours or even days later
 - Installation incorrecte de la quincaillerie de porte, des rouleaux, des charnières, des canaux, du bouchon ou du verre :**
 - Une mauvaise installation peut inclure : du matériel desserré et/ou un manque de joints appropriés entre la quincaillerie et le verre. De plus, un mauvais alignement des rails de guidage, du mur profilés ou autre matériel lors de l'installation ou de l'utilisation peuvent exercer des contraintes sur le bords du verre et le casser.
 - Ce produit doit être installé par un installateur professionnel et expérimenté familiarisé avec la manipulation sûre du verre trempé.
 - Mauvaise utilisation de ce produit :**
 - L'ouverture ou la fermeture agressive de la porte peut causer un traumatisme à la vitre, ce qui peut conduire à la casse. Cela peut se produire immédiatement ou des heures ou même des jours plus tard.
 - La quincaillerie et le verre de la porte de douche doivent être inspectés périodiquement :**
 - Expliquez au propriétaire comment effectuer une inspection périodique de la douche quincaillerie et verre - quelques ajustements mineurs peuvent être nécessaires en fonction de l'utilisation (ou la mauvaise utilisation) de la porte de douche. Assurez-vous que le matériel reste serré et que l'alignement et le fonctionnement de la porte sont corrects. Tout ajustement doit être faite dès la découverte pour éviter d'endommager le produit.
 - Des considérations supplémentaires devraient être accordées à l'installation de produits en verre trempé dans les ménages avec de jeunes enfants ou une personne âgée personne en raison d'un risque accru de mauvaise manipulation. Dans ces cas, des alternatives telles que des rideaux de douche ou des barres d'appui doivent être envisagées.

PRÉPARATION GÉNÉRALE

- Après avoir ouvert toutes les boîtes et emballages, lisez attentivement cette introduction. Vérifiez que tous les articles sont inclus dans l'emballage en marquant les composants sur le "Détailé Page Diagramme des composants du produit. Examiner toutes les boîtes et colis pour l'expédition dommage. Si l'appareil a été endommagé, présente un défaut de finition ou des pièces manquantes ; s'il te plaît contactez notre service client dans les 3 jours ouvrables suivant la date de livraison.
Veuillez noter que DreamLine® ne remplacera aucun produit endommagé ou manqué pièces gratuitement après 3 jours ouvrables ou si le produit a été installé. S'il te plaît contactez DreamLine® si vous avez des questions.
- Veuillez noter que vous devez vous référer à vos codes du bâtiment locaux avec des questions sur normes de conformité des installations. Les codes du bâtiment et de plomberie peuvent varier selon emplacement, et DreamLine® n'est pas responsable des normes de conformité du code pour votre projet et n'acceptera aucun retour.**
- Si cette unité doit être installée dans une nouvelle construction, installez toute la plomberie requise et drainage avant d'installer la douche. Utilisez une personne compétente et agréée (si nécessaire par le code local) plombier pour toutes les installations de plomberie.
- Assurez-vous qu'avant de commencer l'installation, les surfaces sont nivelées et solides et pourra supporter le poids total de l'unité. Assurez-vous également que les murs sont à droite angles. Niveau de surface d'installation irrégulier, coins arrondis ou angle incorrecct des parois latérales entraînera de sérieux problèmes pour votre installation. Veuillez noter que certains ajustements et le forage sera nécessaire pendant le processus d'installation.
- Protégez toutes les surfaces primaires du produit pendant l'installation. Ne posez jamais votre verre directement sur un sol carrelé. Laissez les protecteurs d'angle en place jusqu'à ce qu'il soit nécessaire de les retirer eux. Utilisez toujours un morceau de bois ou de carton pour protéger le bord inférieur et les coins du verre avant et pendant l'installation
- Cette unité doit être installée sur un seuil fini et contre des murs finis.
- Les portes de douche DreamLine® ne sont pas conçues pour être installées dans un cadre aux coins arrondis et manque d'une surface solide pour monter le matériel*

ATTENTION: POUR ÉVITER LES RISQUES DE DOMMAGES OU DE BLESSURES :

- Suivez toutes les recommandations et exigences comme indiqué dans l'installation instructions**
- Effectuez une inspection approfondie du verre et de toutes les pièces pour tout dommage avant de installation. Tout dommage au verre trempé peut provoquer un bris.
- N'installez pas de verre endommagé !**
Ne pas installer ou faire fonctionner une porte de douche ou de baignoire si le verre a des coins ébréchés, bords ou est autrement endommagé. N'installez pas et n'utilisez pas une porte de douche ou de baignoire qui a été tombé ou frappé sur une surface dure comme du carrelage, du marbre ou du verre
- ATTENTION :** Le contact avec une surface dure peut endommager le verre trempé et le faire briser.
- Ce produit utilise du verre trempé. Le verre ne peut pas être coupé après avoir été trempé.
- N'essayez pas de couper du verre trempé.**
- Les portes de douche en verre DreamLine®, les portes de baignoire, les panneaux en ligne et les panneaux de retour peuvent se briser en raison d'une mauvaise manipulation ou d'un manque d'entretien. Effectuer des inspections périodiques du verre et toutes les pièces pour d'éventuels dommages, pièces manquantes ou desserrées
- Portez toujours un équipement de sécurité approprié tel que : des lunettes de sécurité, des gants de travail et chaussures appropriées pendant le processus d'installation.
- ATTENTION. Risque de fuite et/ou de dommage.** Suivez toutes les instructions concernant le application de mastic silicone ou de calfeutrage. Attendre 24 heures pour que le scellant durcisse avant la première utilisation du produit pour la douche ou la baignoire. Suivez les instructions du fabricant de silicone recommandations concernant l'utilisation de leur produit.
- Lisez attentivement ces instructions avant d'installer ou d'utiliser ce produit.**
- Laissez ce manuel à l'utilisateur final du produit.**



Ce produit doit être installé par une personne familière avec les exigences de construction pour ce type de projet et le soin nécessaire à l'installation et au fonctionnement en toute sécurité du produit.



Installation professionnelle recommandée

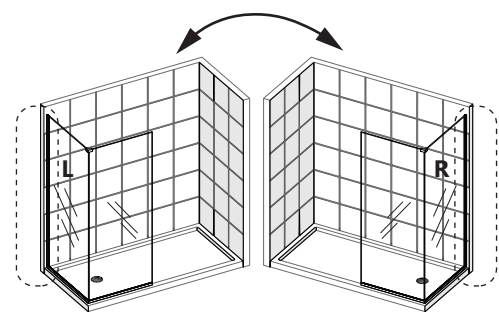
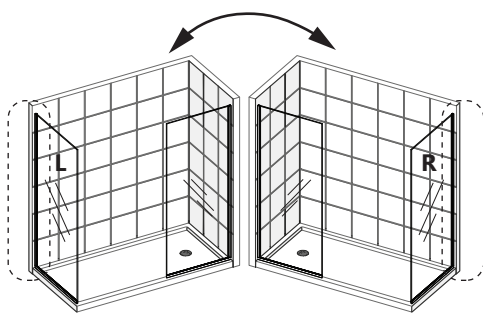
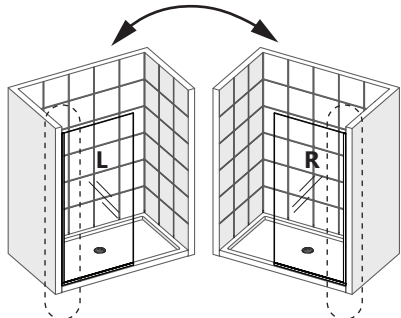
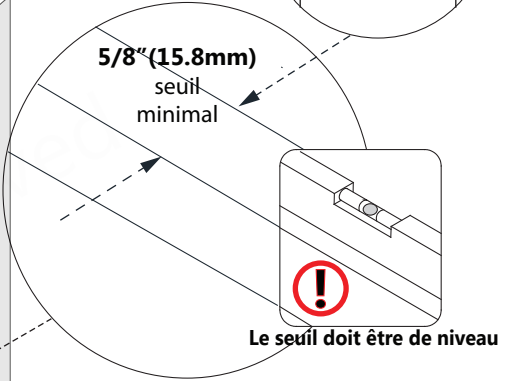
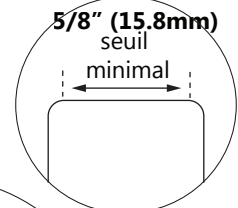
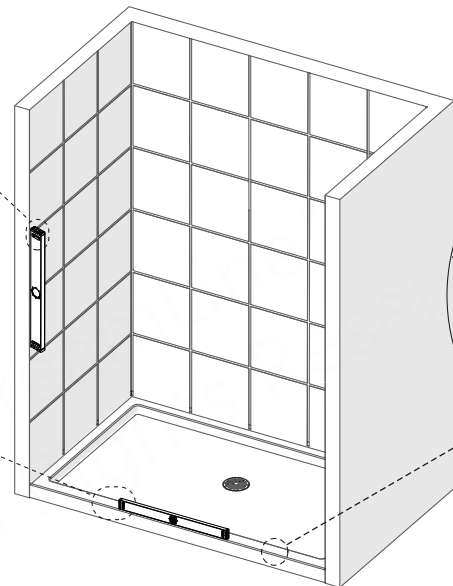
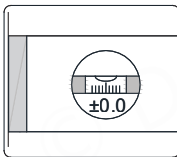
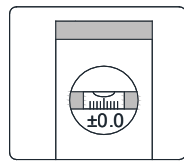
Préparation spécifique au modèle



OBLIGATOIRE

Ajustement hors d'aplomb de 1/2" (12,7 mm) sur le profilé en U vertical uniquement ; Vérifier le seuil et les murs avec un niveau

Le seuil doit être de niveau



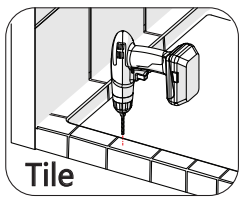
installation à panneau unique
* s'applique également au modèle Linea avec porte-serviettes

paroi de douche : installation de deux panneaux individuels

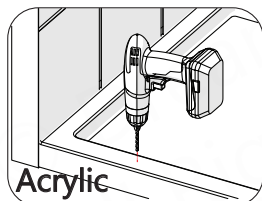
sparoi de douche : installation de deux panneaux adjacents



Ces modèles sont réversibles pour une installation sur panneau(x) droit ou gauche. L'installation du panneau de droite est illustrée à titre d'exemple tout au long de ce manuel. Pour l'installation du panneau de gauche, commencez simplement par le mur opposé et inversez l'orientation des étapes illustrées



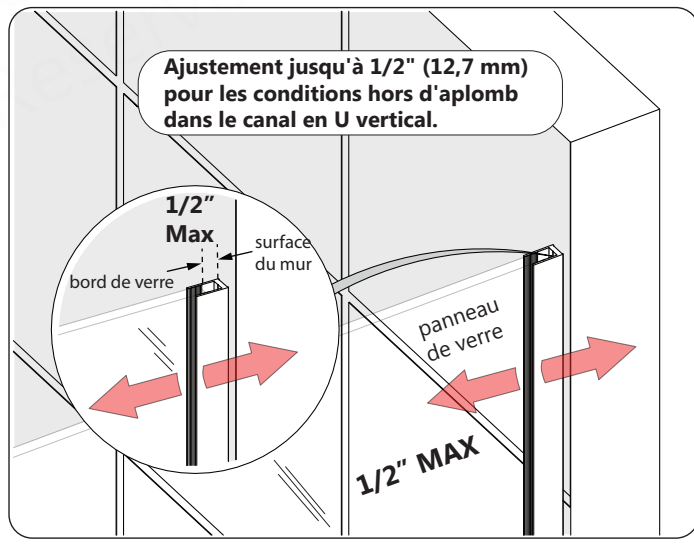
Tile



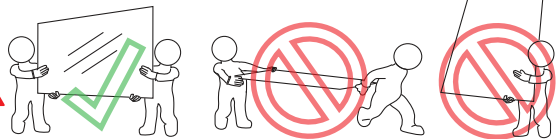
Acrylic



Contactez le fabricant du matériau de base ou de seuil pour toute question concernant le perçage de trous dans son produit



installation en verre du panneau de droite illustrée

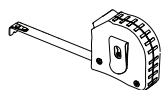


L'installation professionnelle par deux installateurs est recommandée pour ce produit

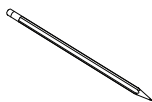
Outils



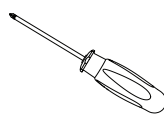
Niveau



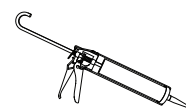
Mètre à ruban



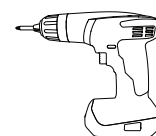
Crayon



#2 Tournevis cruciforme



Silicone



Perceuse électrique



Foret Ø1/8" (3mm)



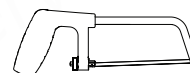
Foret Ø5/16" (8mm)



#2 Embout de pilote Philips

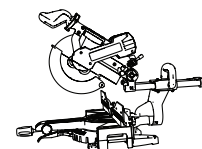


Bit de pilote d'extension

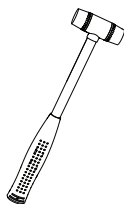


Scie à métaux

OR



Scie à onglet



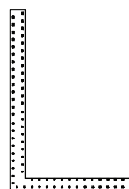
Marteau à tête souple



Lunettes de protection



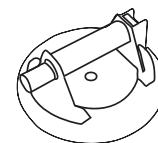
Gants de travail



Place des Charpentiers



Couteau de rasoir



Ventouse en verre de qualité professionnelle (facultatif mais recommandé)



Vérifiez que la bonne taille de modèle a été commandée ; mesurer l'ouverture finie avant de procéder à l'installation.

Confirmez que les murs finis sont d'aplomb et que le seuil est de niveau et incliné dans la zone de douche.

Utilisez un silicone 100% imperméable et résistant à la moisissure de bonne qualité.

Couvrez le drain de douche/baignoire avec du ruban adhésif avant l'installation pour éviter la perte de vis ou de petites pièces

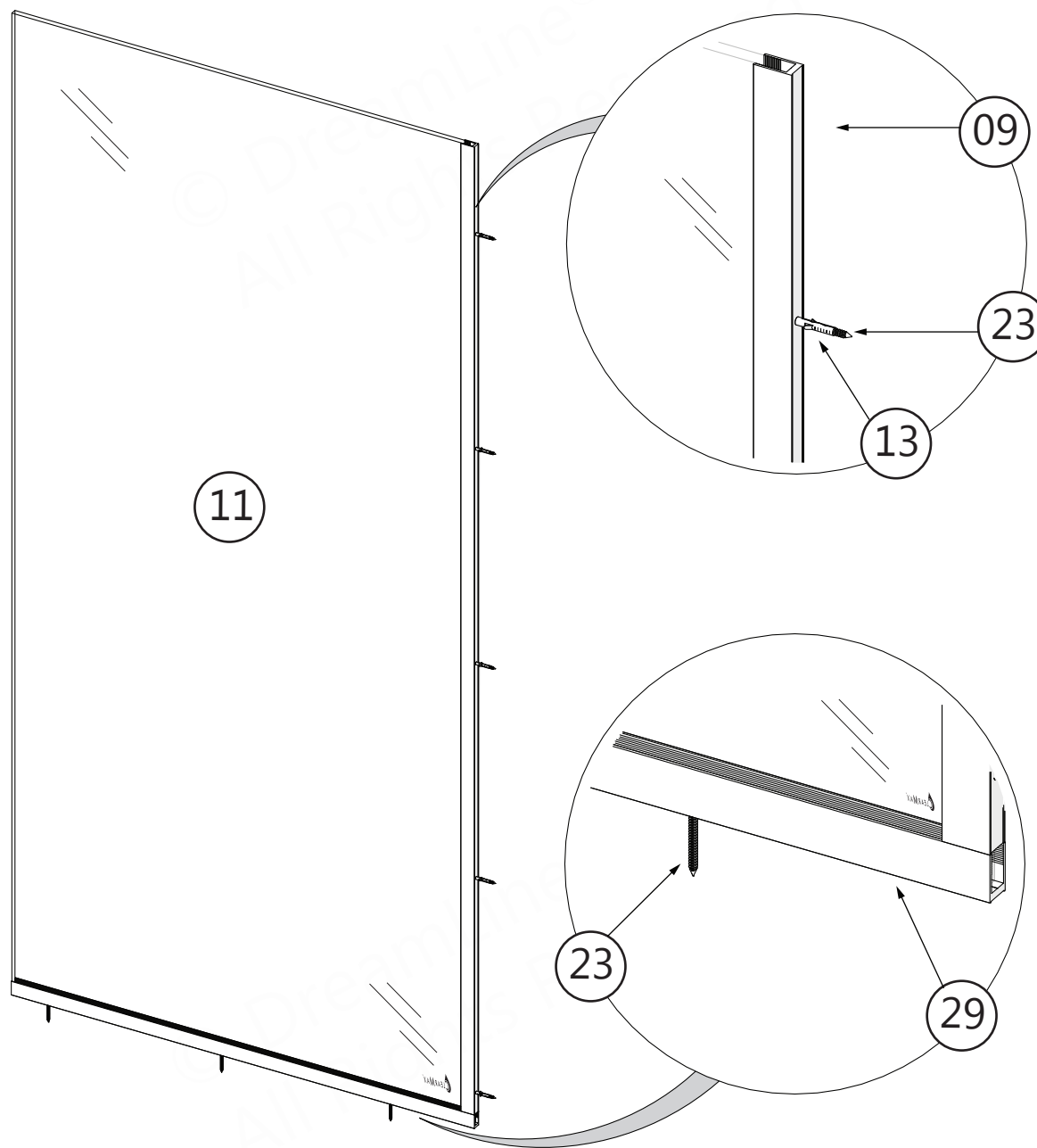
Pour éviter de dénuder les têtes de vis, réglez l'embrayage du pistolet à vis sur un réglage bas lors de l'installation des vis et des boulons

Utilisez un type de foret approprié pour percer le matériau de surface fini.



Déballer soigneusement votre appareil et inspectez-le. Disposez-le et identifiez toutes les pièces à l'aide du schéma détaillé des pages 5-6 ; et la liste de colisage dans ce manuel comme référence. Avant de jeter le carton, vérifiez s'il n'y a pas de petits sacs de matériel qui pourraient être tombés au fond de la boîte. Si des pièces sont endommagées ou manquantes, veuillez contacter DreamLine® pour un remplacement. Les cartons d'expédition peuvent contenir des pièces supplémentaires non utilisées dans la configuration de votre modèle. Conservez ces instructions d'installation pour référence future

Schéma détaillé des composants en verre du panneau de douche



LINEA
SHDR-3230721-##
SHDR-3234721-##

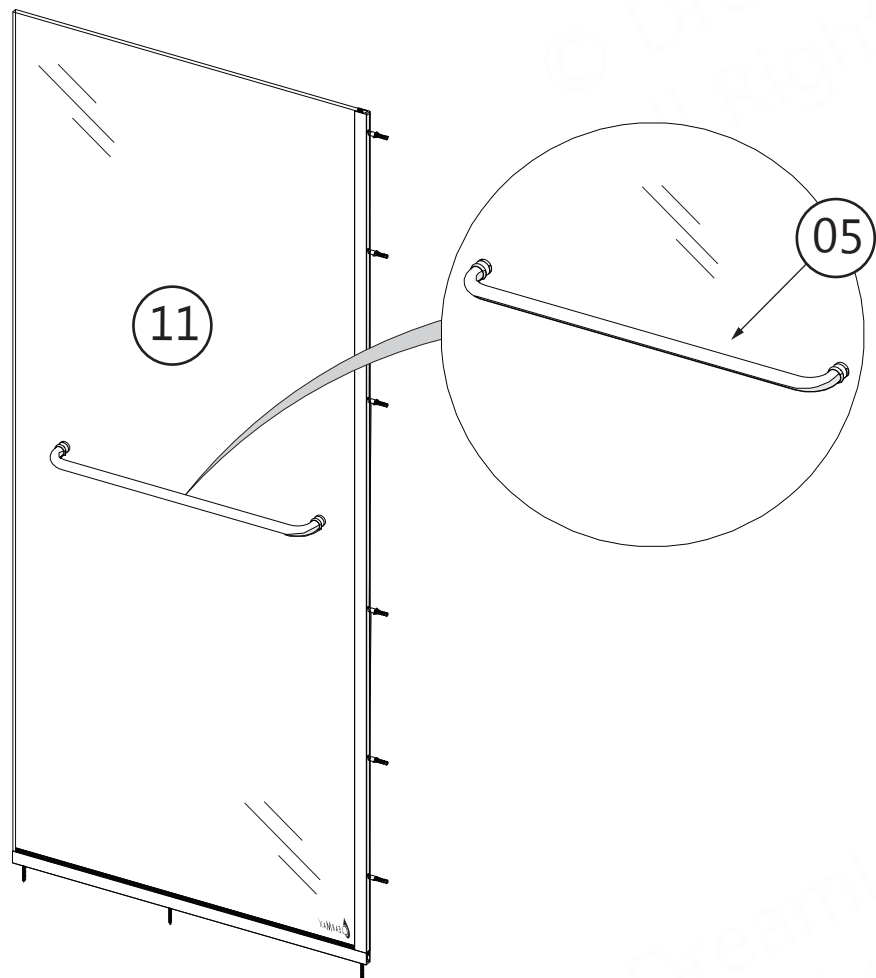
LINEA
Parois de douche :
deux panneaux indivi-
duels

SHDR-3230302-##
SHDR-3230342-##
SHDR-3234302-##
SHDR-3234342-##

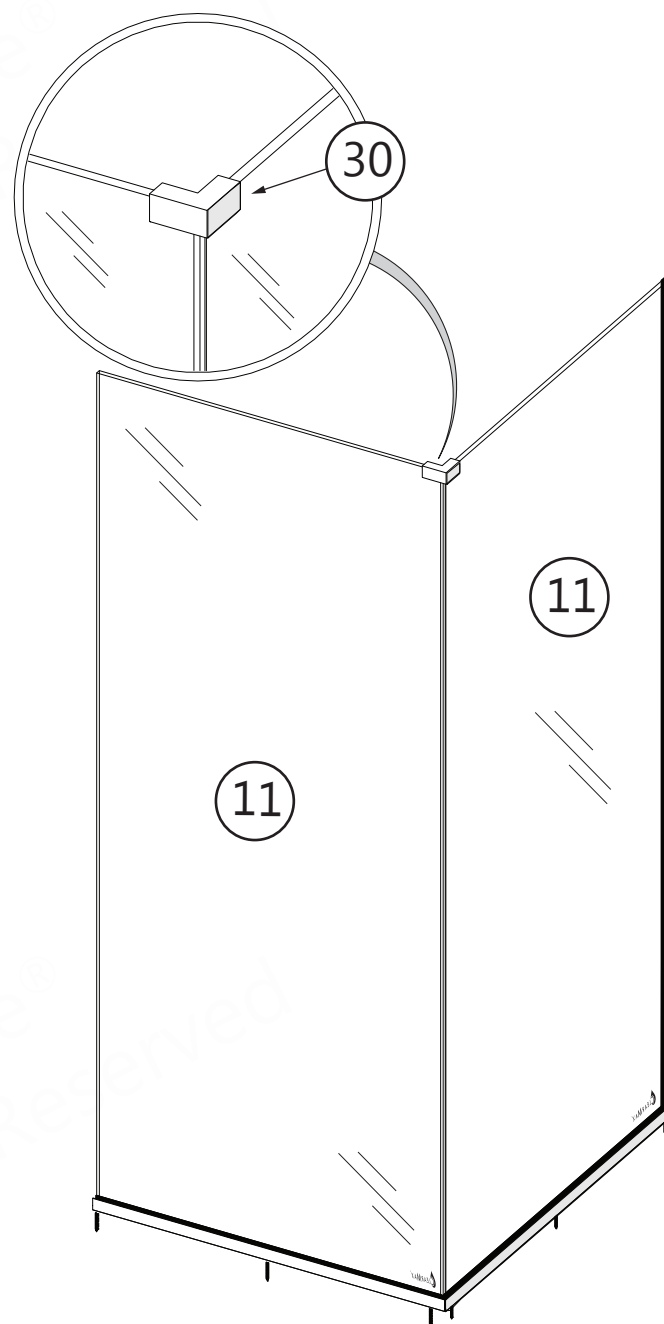
installation du panneau mural droit illustrée


Installer la surface avec l'étiquette
ClearMaxTM vers l'intérieur de la douche

Schéma détaillé des composants en verre du panneau de douche



LINEA Avec porte-serviettes
SDLI30W720XTX##
SDLI34W720XTX##

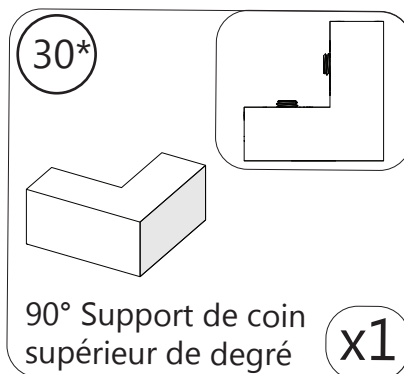
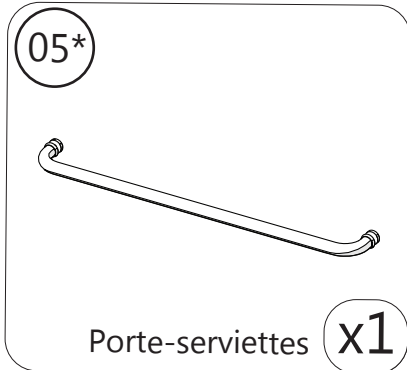
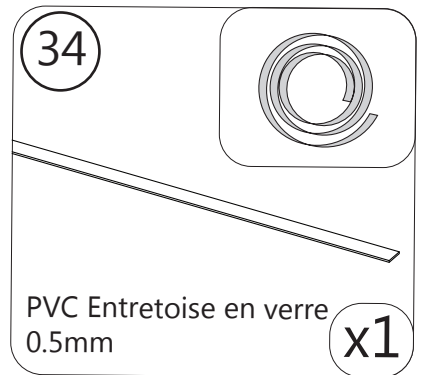
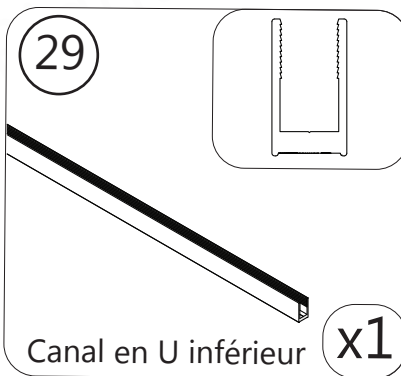
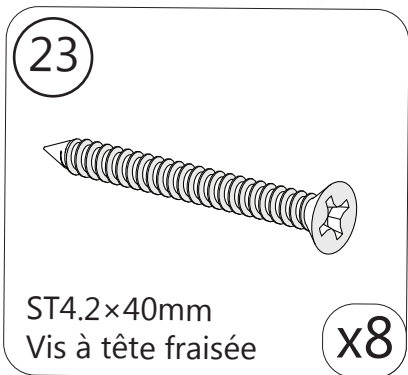
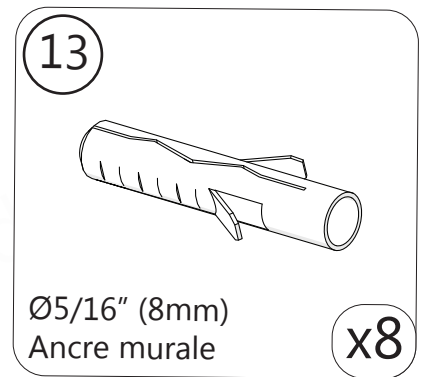
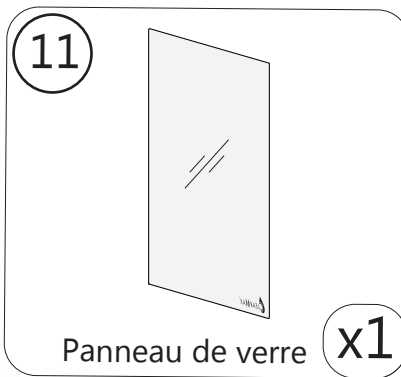
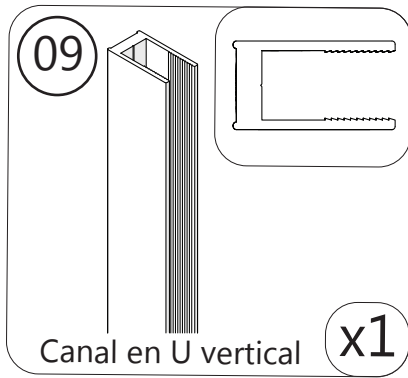


LINEA
Parois de douche
LINEA : deux panneaux adjacents
SHDR-3230303-##
SHDR-3230343-##
SHDR-3234303-##
SHDR-3234343-##

installation du panneau mural droit illustrée



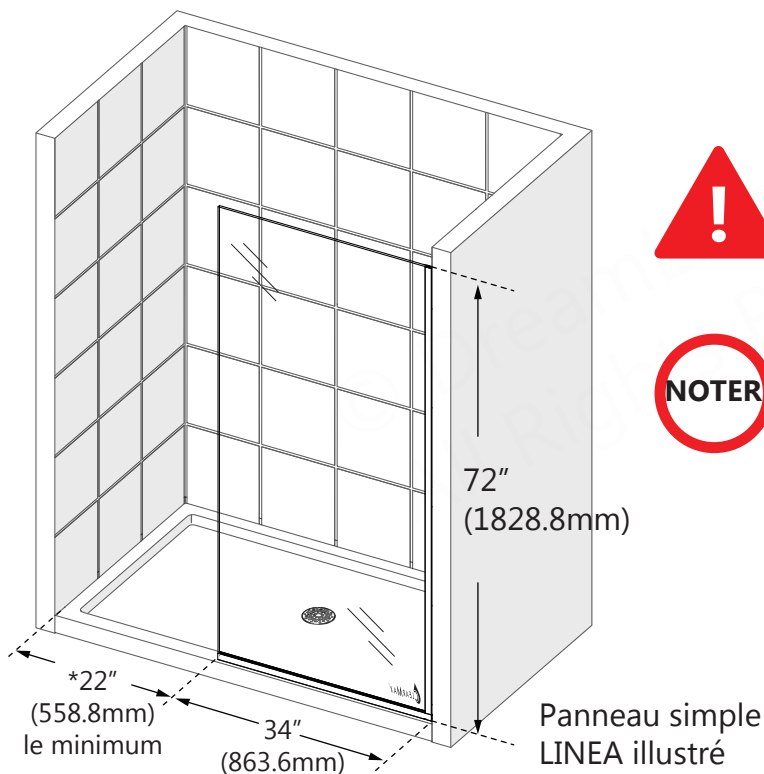
Liste des pièces



*Le porte-serviettes (#05) n'est disponible qu'avec le modèle Linea avec porte-serviettes
*Le support d'angle supérieur à 90° (n° 30) n'est disponible qu'avec les parois de douche Linea : modèle à deux panneaux adjacents

Diagramme du modèle

LINEA Installation à panneau unique



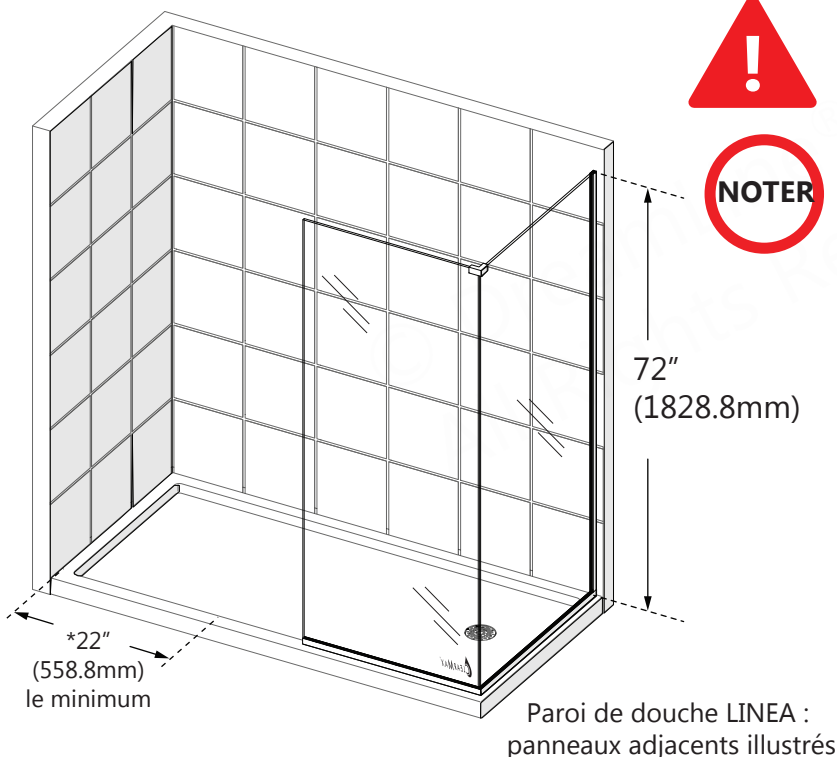
***Espace d'accès minimum de 22" (558,8 mm) recommandé lorsqu'il est installé en tant que panneau unique**



Il est recommandé d'installer ce panneau simple de 34 po × 72 po (863,6 × 1828,8 mm) dans une ouverture finie (pas moins de 56 po (1422,4 mm) qui permettra au moins 22 po (558,8 mm) d'accès libre dans le espace douche

Installation à deux panneaux LINEA

Installez le panneau de retour en premier



***Espace d'accès minimum de 22" (558,8 mm) recommandé lorsqu'il est installé en tant que panneau unique**



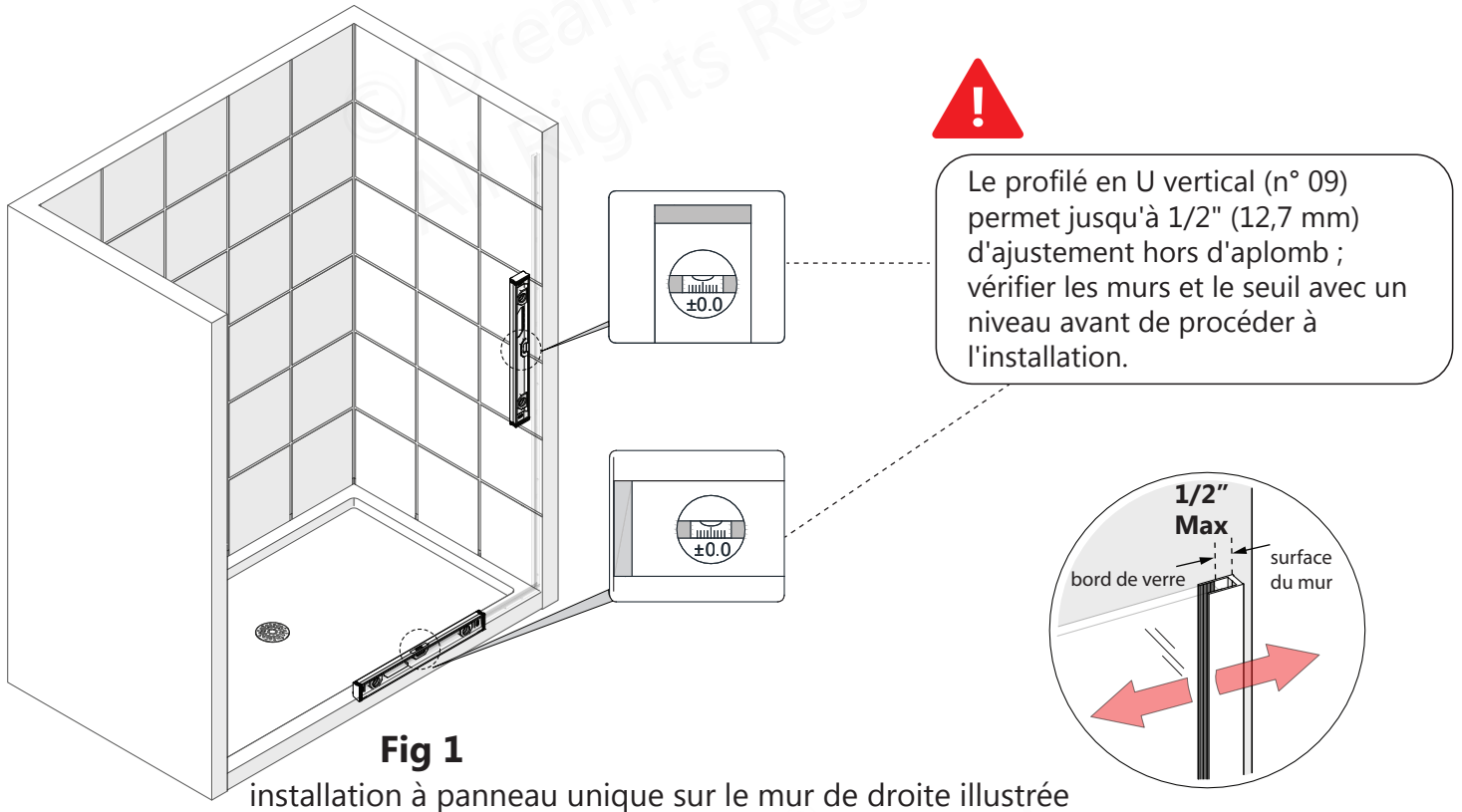
Lors de l'installation des parois de douche Linea en tant que deux panneaux individuels ou adjacents, installez d'abord le panneau de retour, puis suivez les étapes indiquées pour l'installation du panneau en ligne.

Pour plus d'informations, reportez-vous aux pages 23-31.

Revérifiez la taille de l'ouverture finie avant de commencer l'installation. Des informations spécifiques sur la taille du modèle peuvent être trouvées sur **DreamLine.com**.

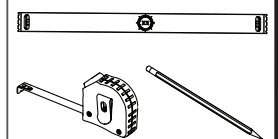
Étapes d'installation : Installation à panneau unique

1



Avant de commencer l'installation, assurez-vous que toutes les surfaces sont nivelées, solides et capables de supporter le poids total de l'unité de douche. Assurez-vous également que les murs sont à angle droit; des niveaux de surface d'installation irréguliers, des coins arrondis et/ou des angles incorrects des parois latérales peuvent entraîner de graves problèmes pour votre installation.

Outils nécessaires



2

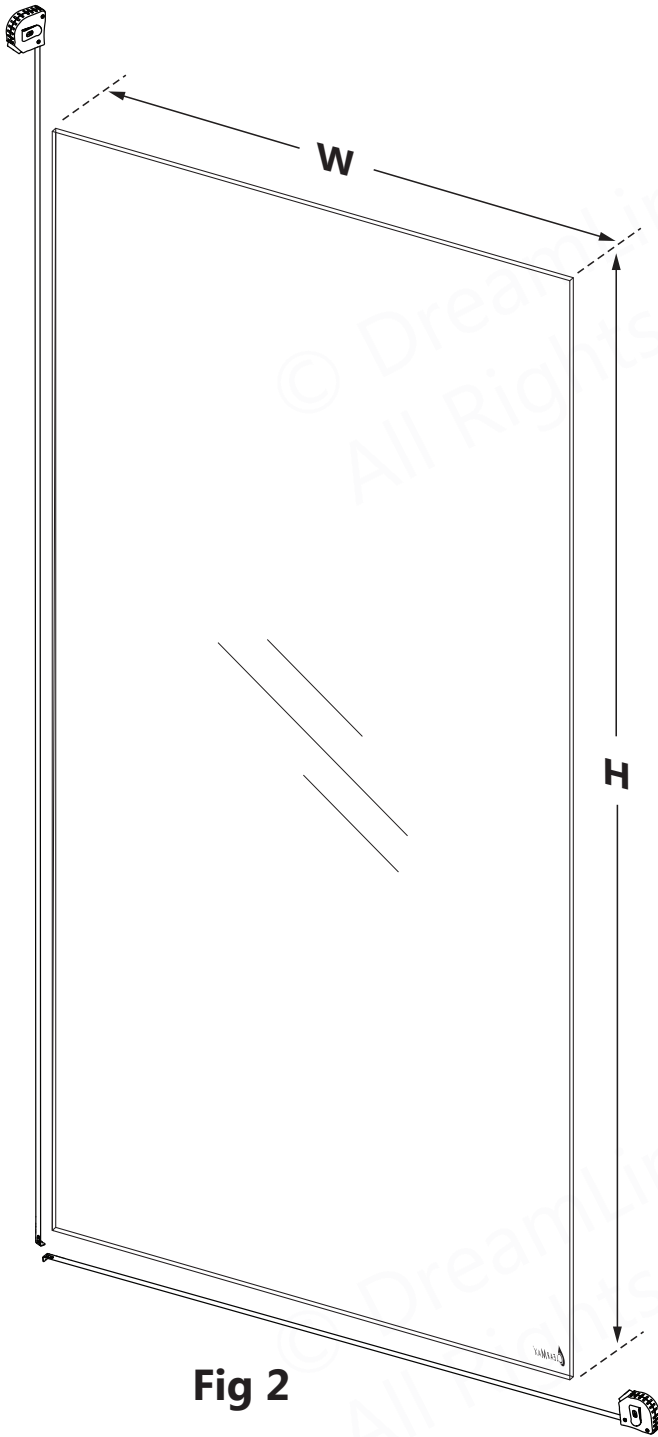


Fig 2

Panneau
Largeur du
verre
(W) + 3/16"
(4.78mm)

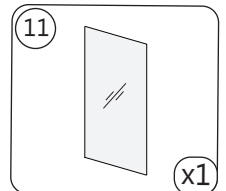
=



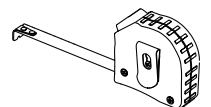
Ajoutez 3/16" à la largeur du verre pour permettre un dégagement approprié pour l'épaisseur du profilé en U vertical.

Hauteur du
panneau de
verre (H)

Pièces nécessaires



Outils nécessaires

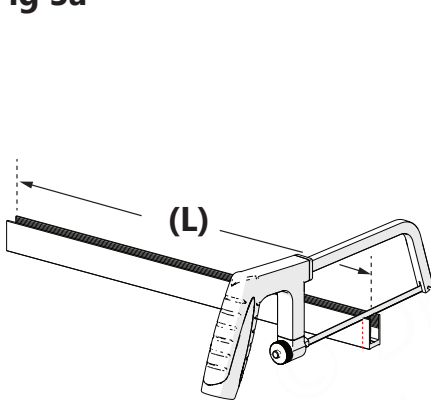


3

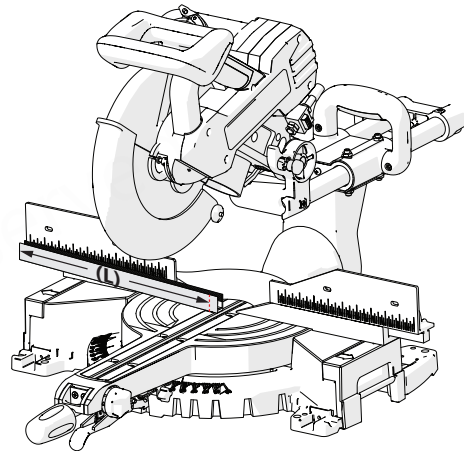
Coupez le profilé en U inférieur pour:

Largeur du verre (W) (+) 3/16" (4.78mm) = (L)** (voir EXCEPTION ci-dessous)

Fig 3a



OR



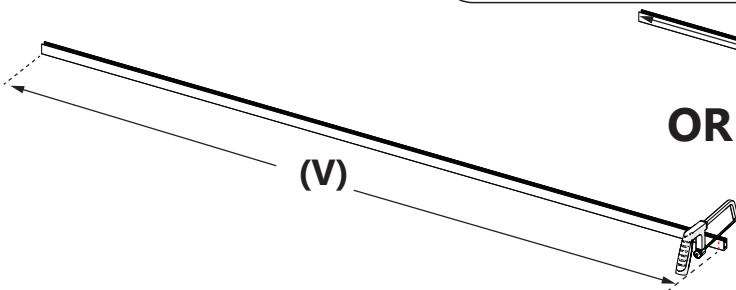
Coupez le profilé en U vertical pour:

Hauteur du verre (H) (-) 13/16" (20.6mm) = (V) (for 72" hauteur du modèle, V= 71" (1803.6mm))

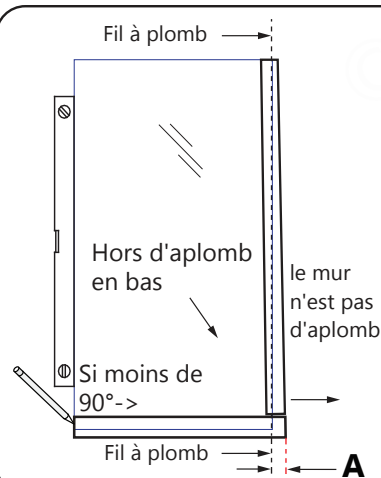
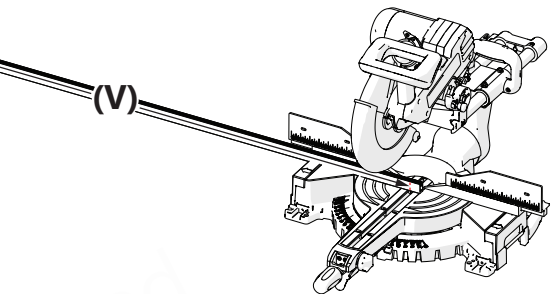
Fig 3b



Coupez le profilé en U vertical à 71" (1803,4 mm) pour la hauteur du modèle standard de 72" (1828,8 mm)

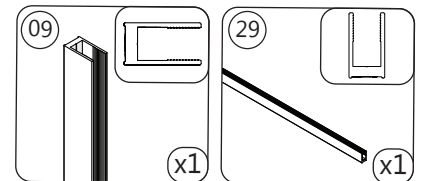


OR



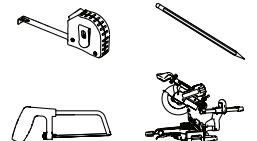
****EXCEPTION : Si le mur n'est pas d'aplomb au bas, installez à sec les profilés en U verticaux (n° 09) et inférieurs (n° 29) sur le panneau vitré et placez-les dans l'ouverture finie. Marquez le profilé en U inférieur à l'endroit où se trouve le bord du verre et procédez à la coupe. Le réglage maximum hors d'aplomb est de 1/2" (12,7 mm).**

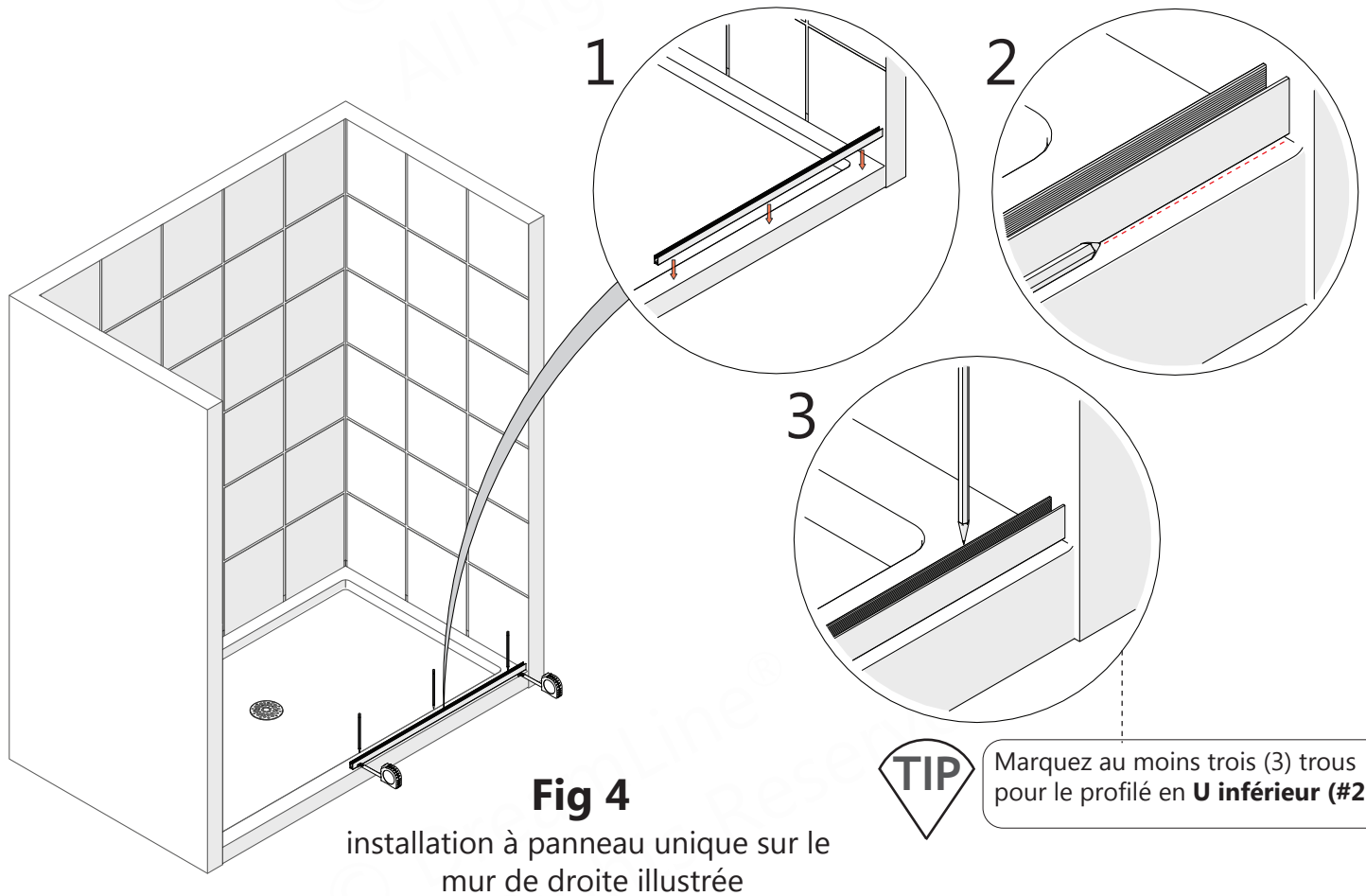
Pièces nécessaires



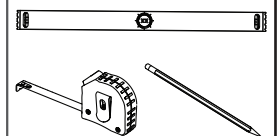
Utilisez une lime en métal pour ébavurer l'extrémité coupée

Outils nécessaires





Outils nécessaires



NOTER

▪ **Pour l'installation dans un seuil en acrylique:** percez un trou de $\text{Ø}1/8$ po (3 mm) et utilisez la vis à tête fraisée ST4.2 x 40 mm (n° 23)

OR

▪ **Pour l'installation dans un seuil de carrelage:** percez un trou de $\text{Ø}3/16$ " (4,76 mm) jusqu'au montant, percez un trou pilote de $\text{Ø}1/8$ " (3 mm) dans le montant et utilisez la vis à tête fraisée ST4.2 x 40 mm (#23)

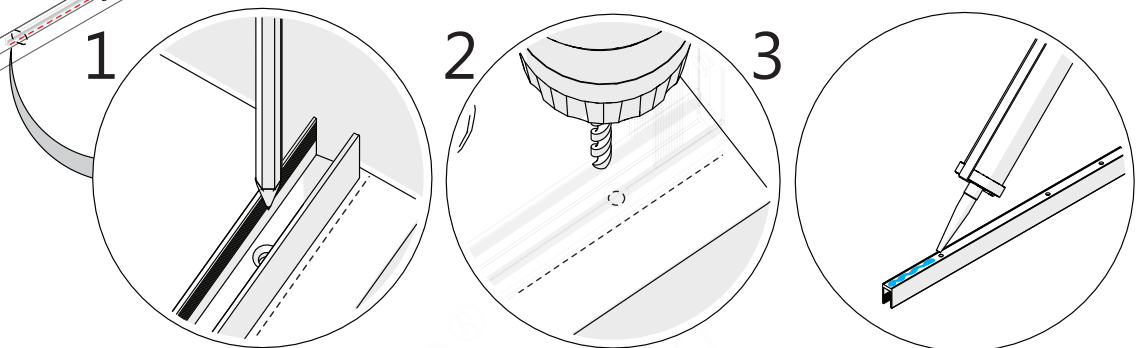
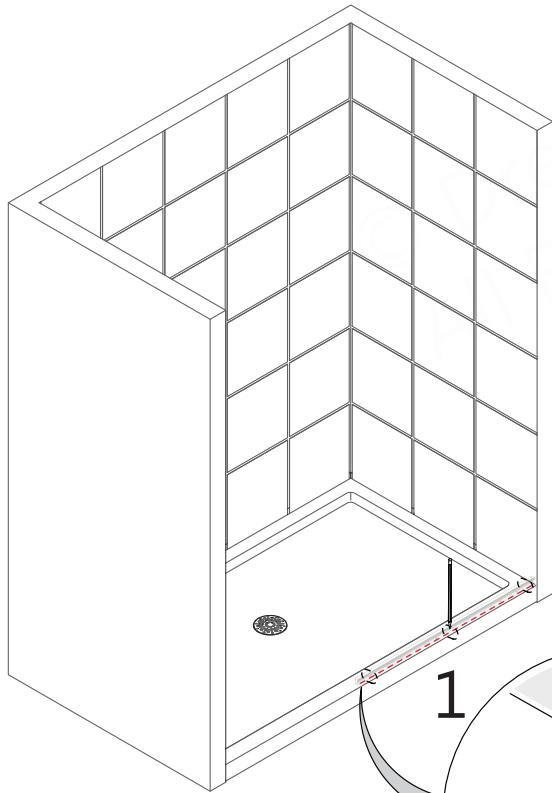


Fig 5

installation à panneau unique sur le mur de droite illustrée

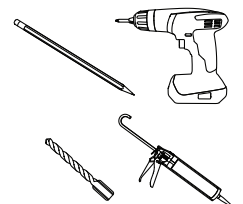


Pour percer dans les murs/surfaces de seuil, utilisez le foret approprié pour le type de matériau de surface

NOTER

Les surfaces doivent être propres et exemptes de débris avant d'appliquer le silicone

Outils nécessaires



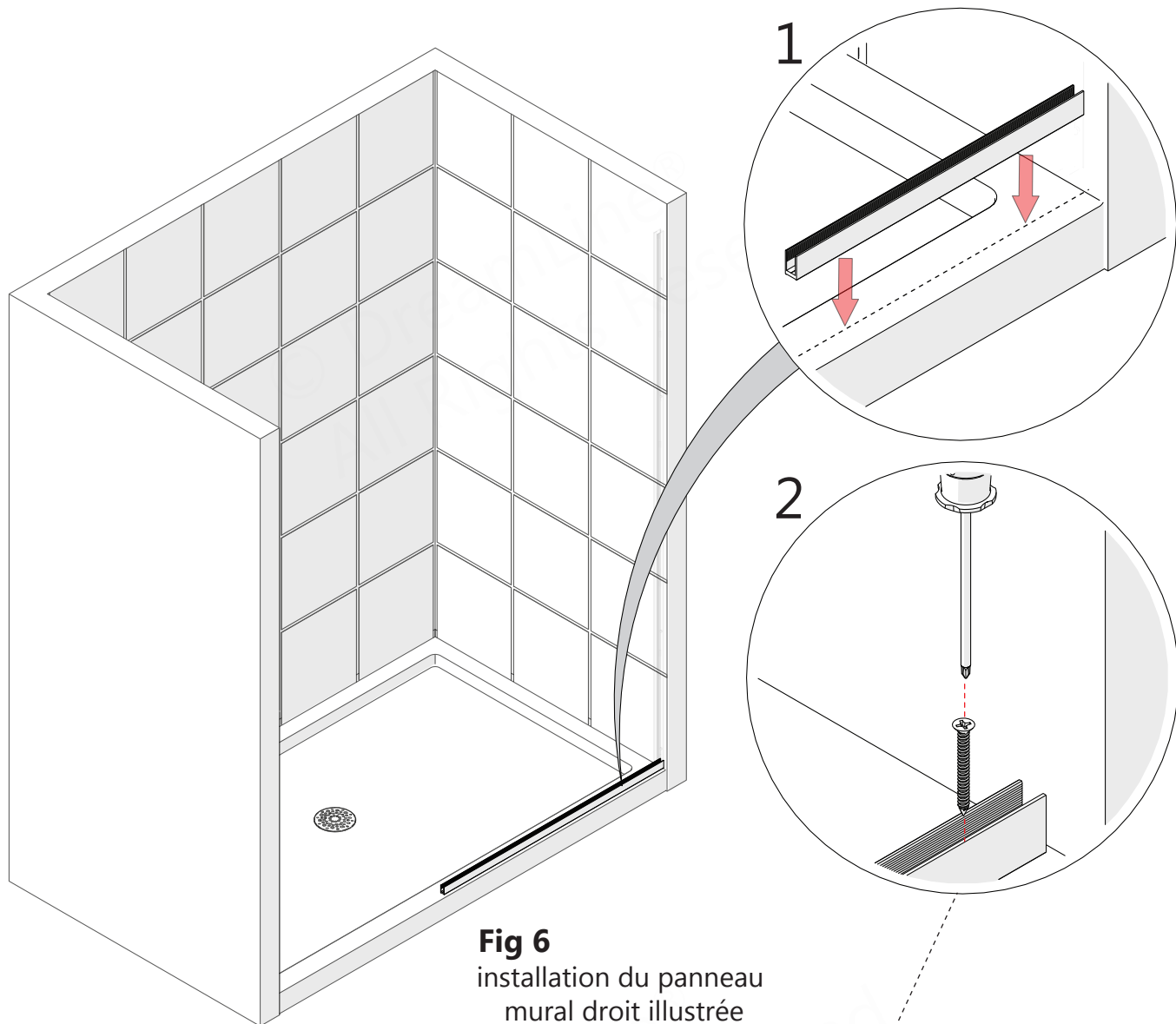
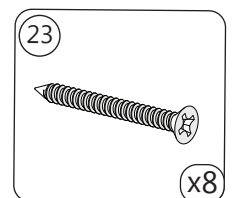


Fig 6
installation du panneau
mural droit illustrée



Pour éviter d'endommager le verre :
Fraisez complètement les vis afin que
les têtes de vis ne dépassent pas de la
surface du profilé en U inférieur (#29).

Pièces nécessaires



Tools Needed

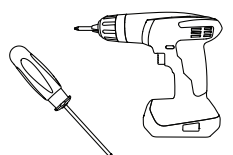


Fig 7a

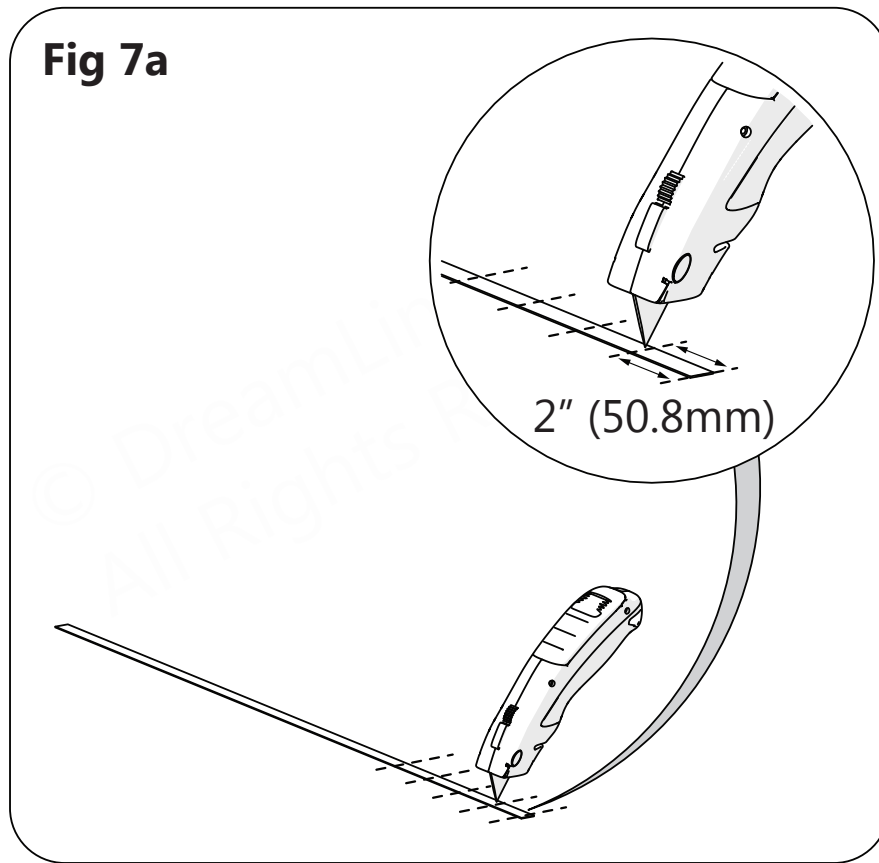
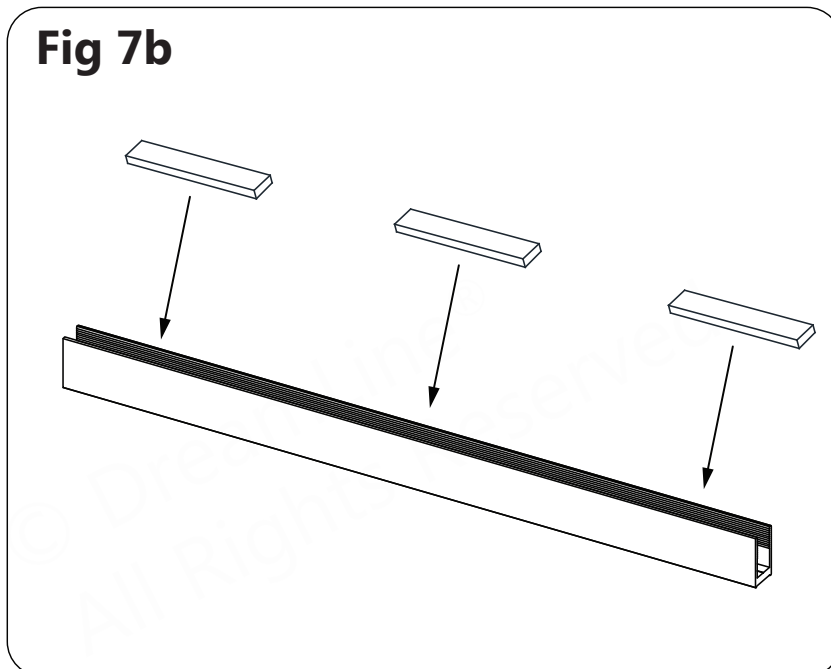
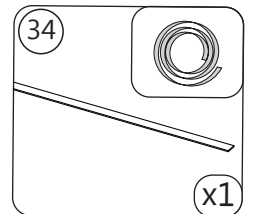


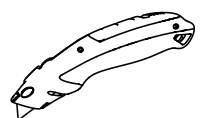
Fig 7b



Pièces nécessaires



Outils nécessaires



Coupez plusieurs morceaux de 50,4 mm à 76,2 mm (2 à 3 po) de l'entretoise en verre PVC de 0,5 mm (n° 34). N'installez PAS une longue pièce continue dans le profilé en U inférieur (n° 29) !

8

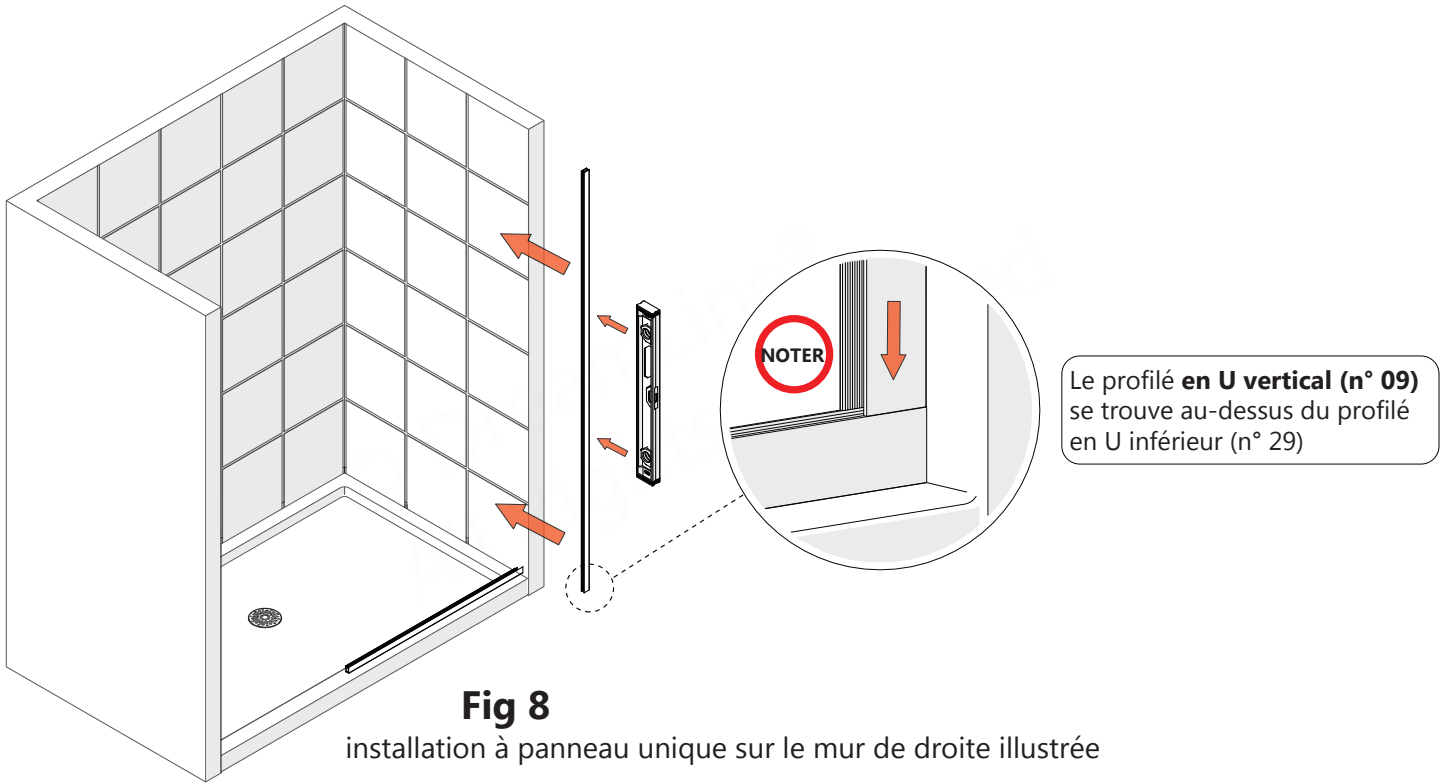


Fig 8
installation à panneau unique sur le mur de droite illustrée

9

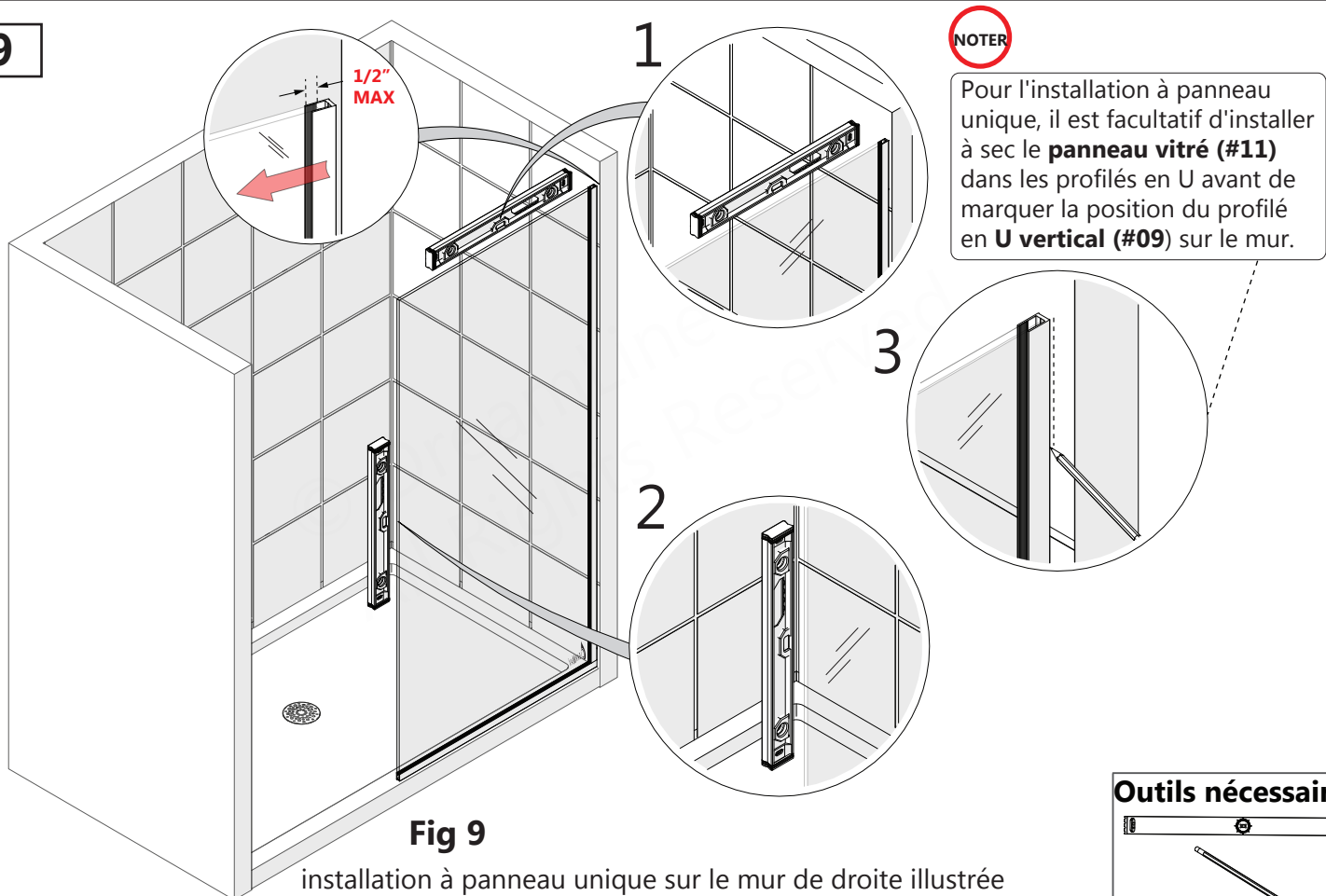


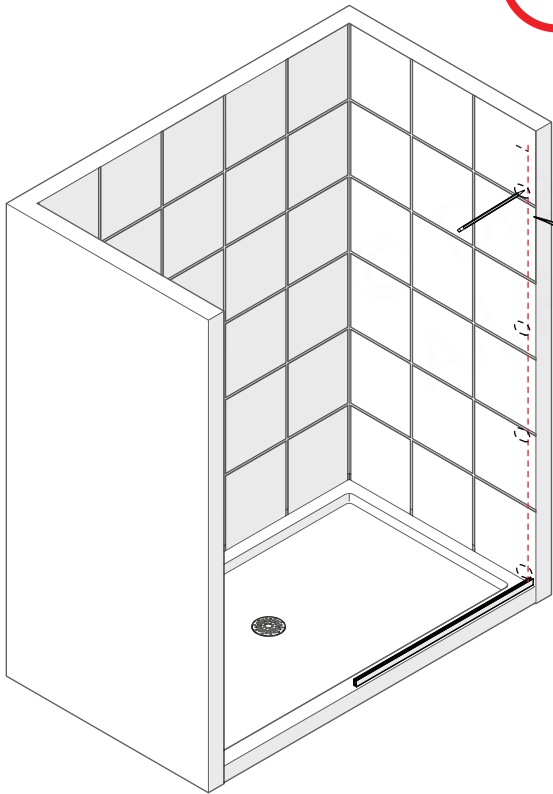
Fig 9
installation à panneau unique sur le mur de droite illustrée

NOTER

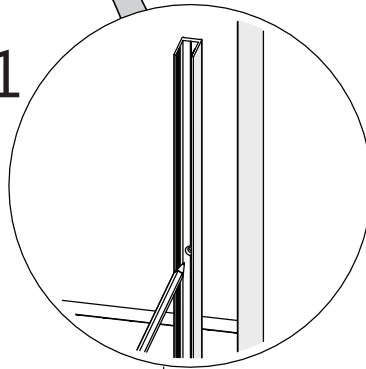
▪ **Si un montant est présent derrière le mur :** percez un trou de $\text{Ø}3/16''$ (4,76 mm) jusqu'au montant, percez un trou pilote de $\text{Ø}1/8''$ (3 mm) dans le montant et utilisez les vis à tête fraisée ST4,2 x 40 mm (#23)

OR

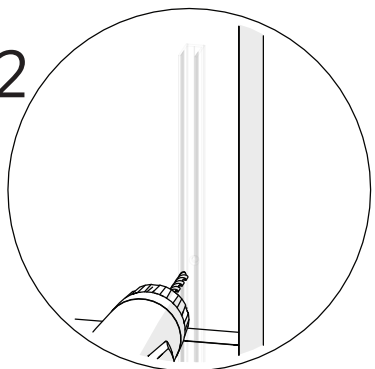
▪ **Si aucun montant n'est présent derrière le mur :** percez un trou de $\text{Ø}5/16''$ (8 mm) et insérez les chevilles murales (n° 13) et utilisez les vis à tête fraisée ST4,2 x 40 mm (n° 23).



1



2



3

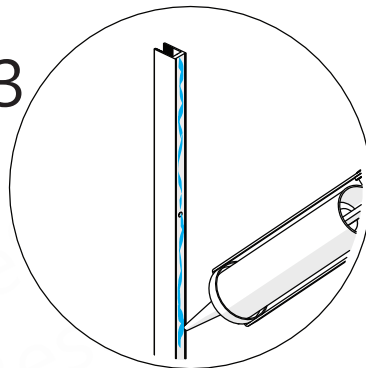


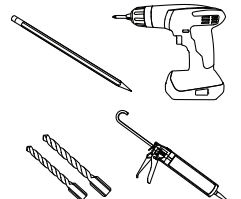
Fig 10

installation à panneau unique sur le mur de droite illustrée

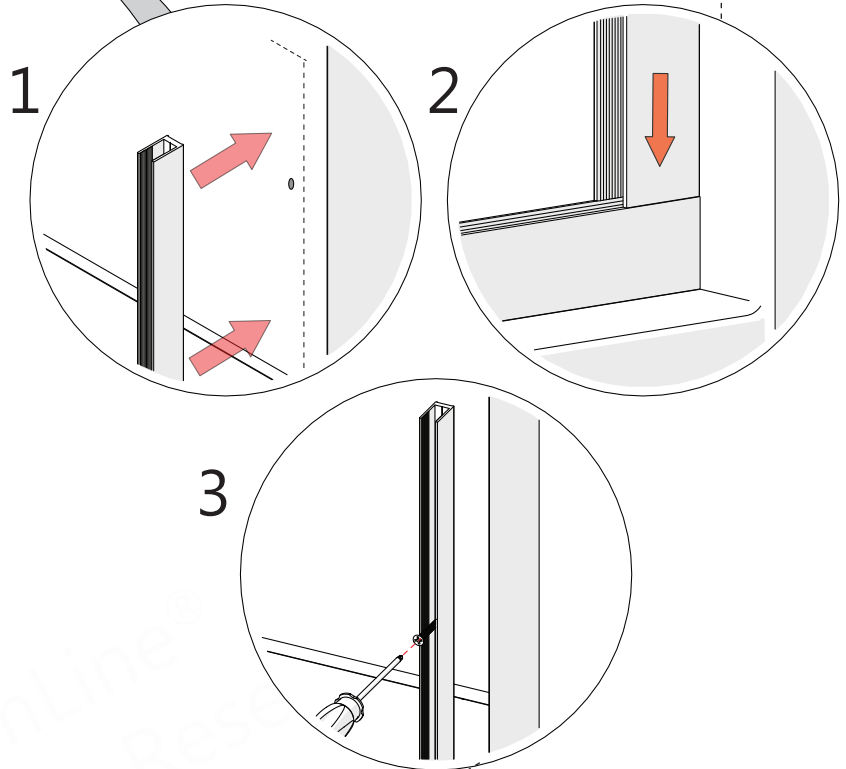
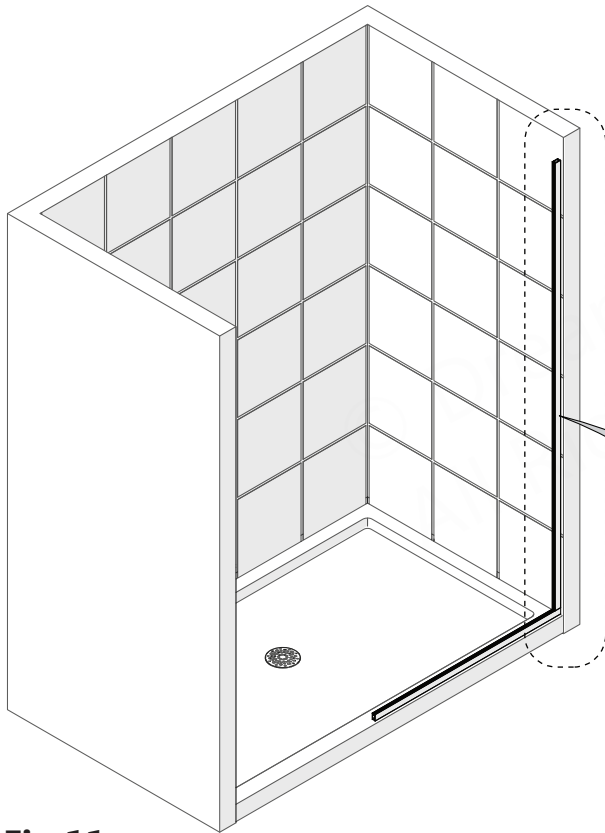


Marquez au moins quatre (4) trous pour le profilé en U vertical (#09).

Outils nécessaires



11



NOTER

Le profilé en U vertical (n° 09) se trouve au-dessus du profilé en U inférieur (n° 29).

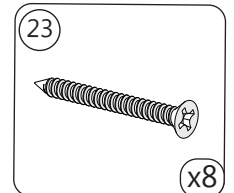
Fig 11

installation à panneau unique sur le mur de droite illustrée

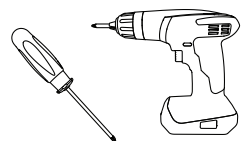


Pour éviter d'endommager le verre : Fraisez complètement les vis afin que les têtes de vis ne dépassent pas de la surface des profilés en U

Pièces nécessaires



Outils nécessaires



12

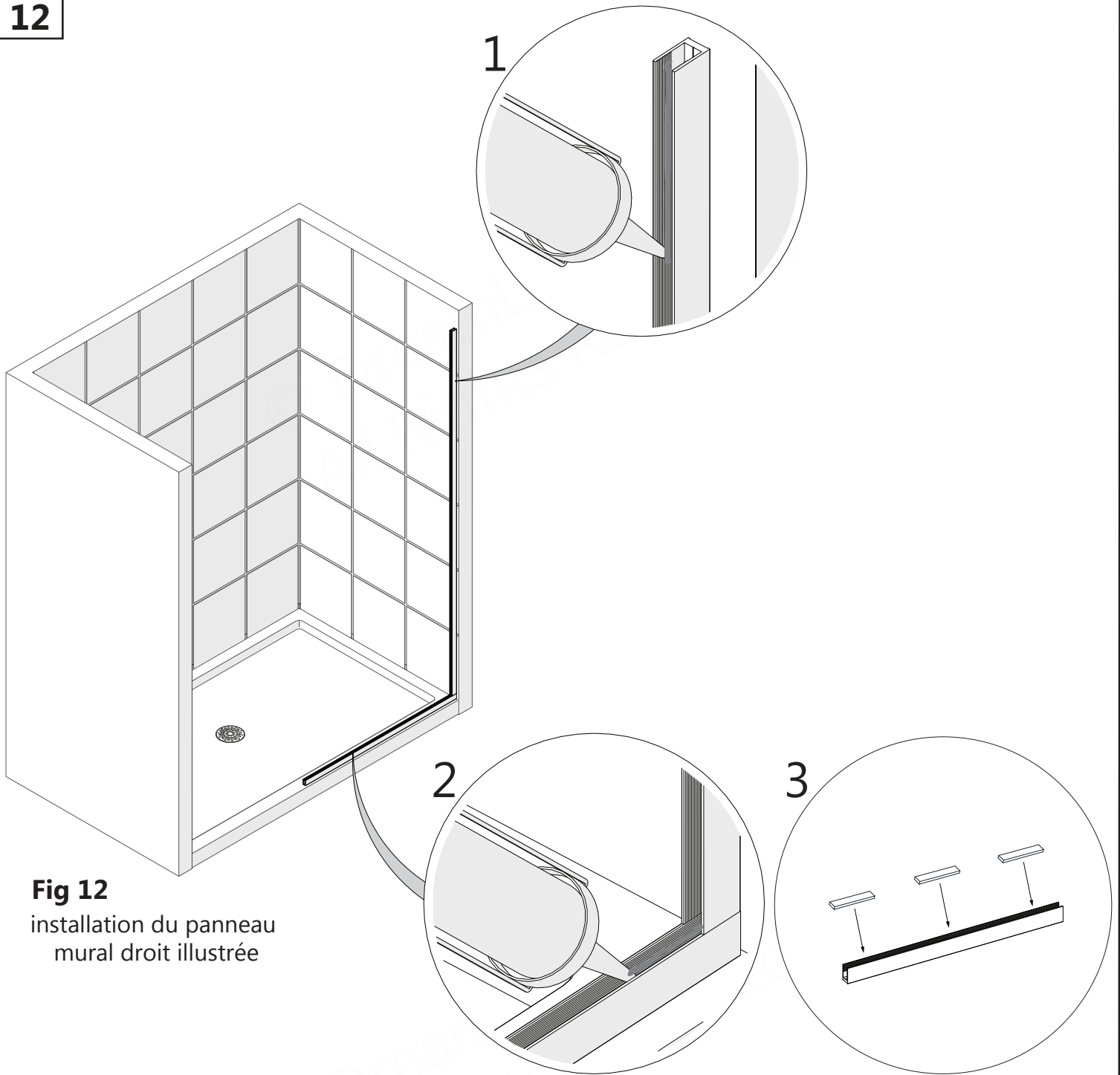
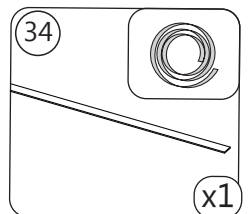


Fig 12
installation du panneau
mural droit illustrée



Après avoir appliqué du silicone dans le profilé en U inférieur, installez plusieurs morceaux de 2" à 3" d'espaceur de verre PVC 0,5 mm (n° 34) dans le profilé en U inférieur (n° 29) pour protéger le bord inférieur du verre. (Illustration 12.3)

Pièces nécessaires



Outils nécessaires



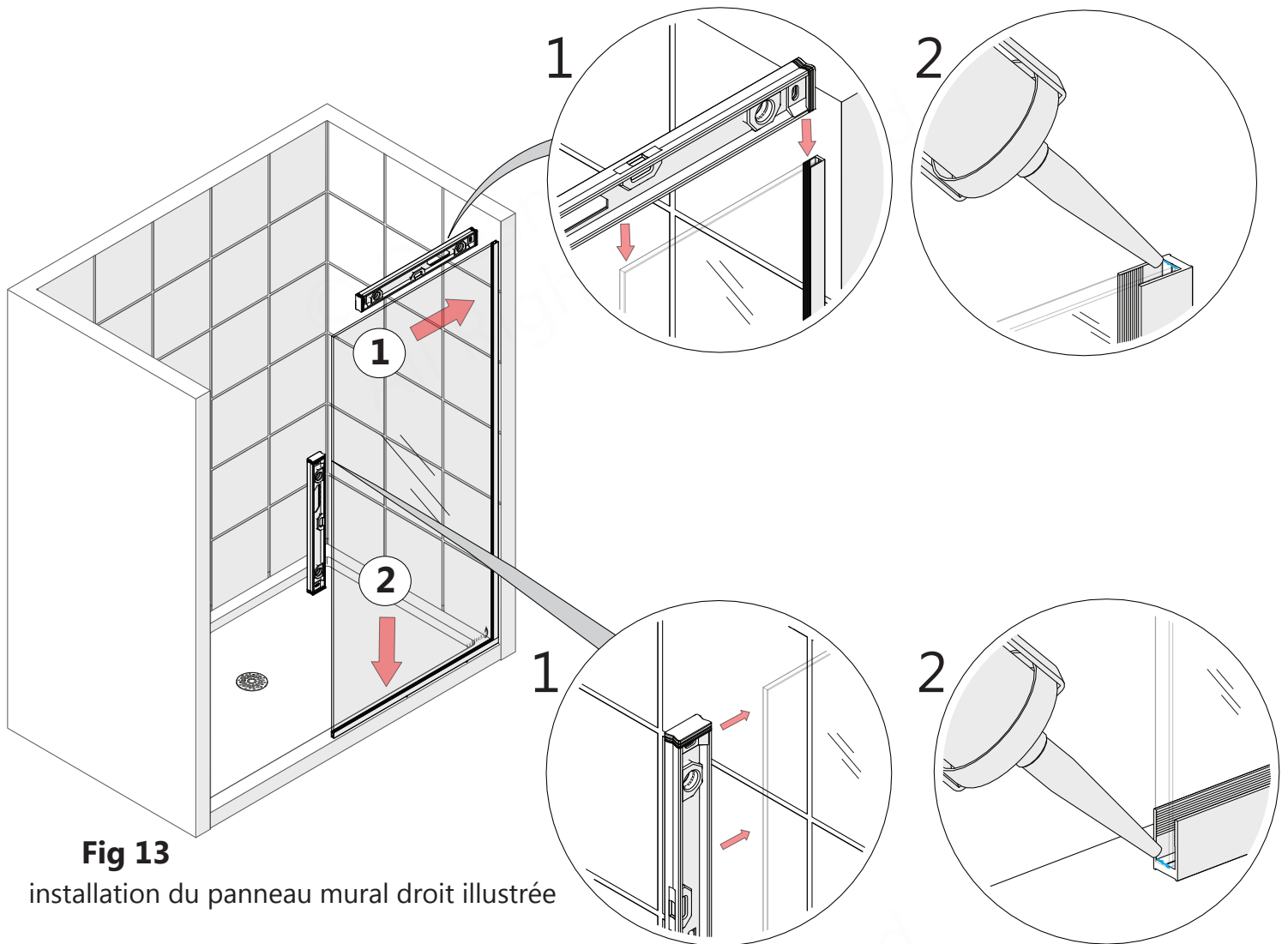


Fig 13
installation du panneau mural droit illustrée

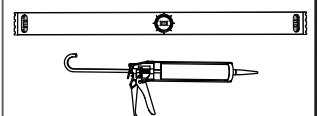


Faites d'abord glisser le panneau vitré dans le profilé en U vertical (n° 09), puis faites-le glisser vers le bas dans le profilé en U inférieur (n° 29)



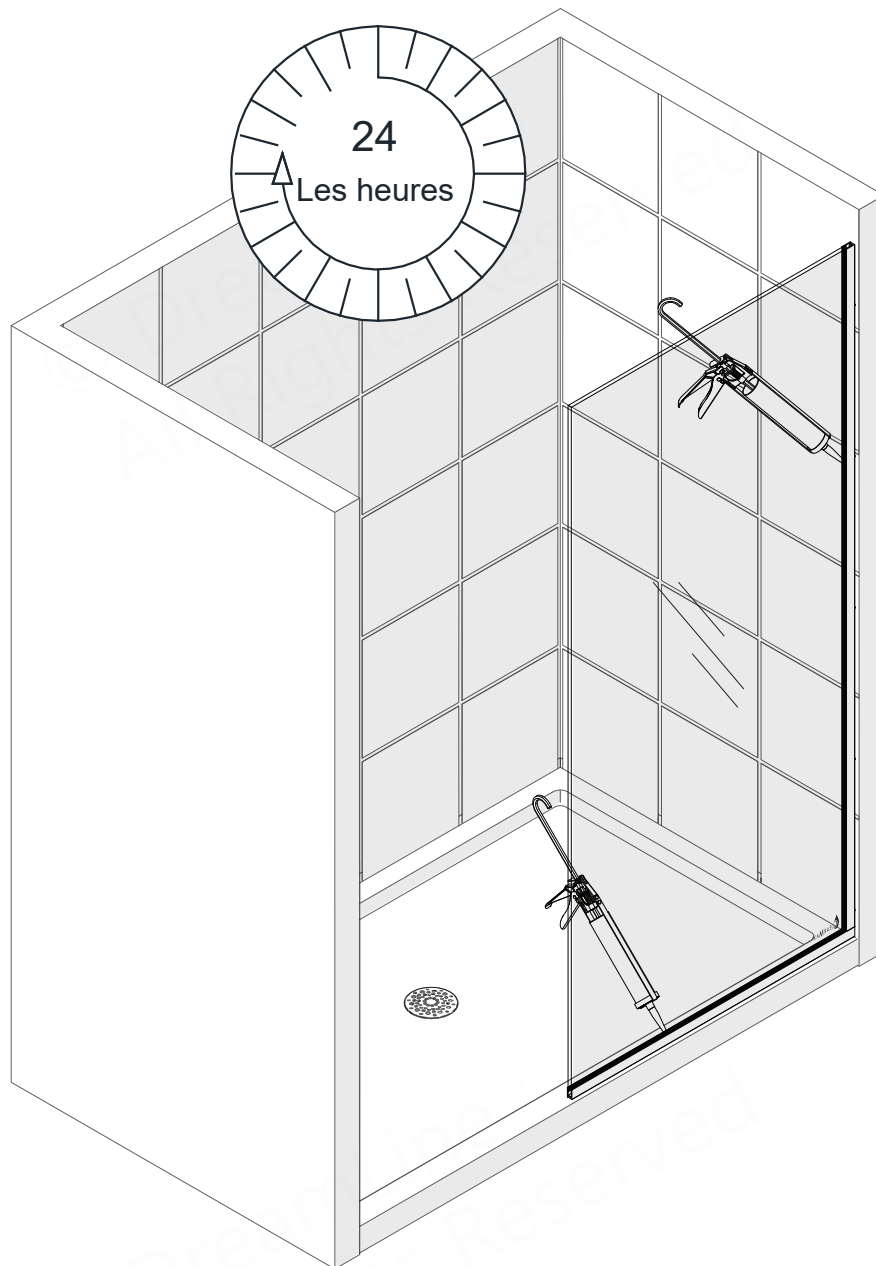
Installer la surface avec l'étiquette
ClearMax™ vers l'intérieur de la douche

Outils nécessaires



NOTER

Les surfaces doivent être propres et exemptes de débris avant d'appliquer le silicone

**Fig 14**

Installation du panneau simple sur le mur de droite illustrée



Attendre 24 heures pour que le silicone durcisse avant d'utiliser la douche



Ceci termine l'installation du panneau simple LINEA. ▀ Pour l'installation de LINEA avec porte-serviettes, passez à l'étape suivante.
 ▀ Pour les modèles qui incluent des pièces supplémentaires et/ou des panneaux de verre : ▀ Reportez-vous aux pages 22-31.

Outils nécessaires



LINEA avec l'installation de l'ensemble porte-serviettes

15

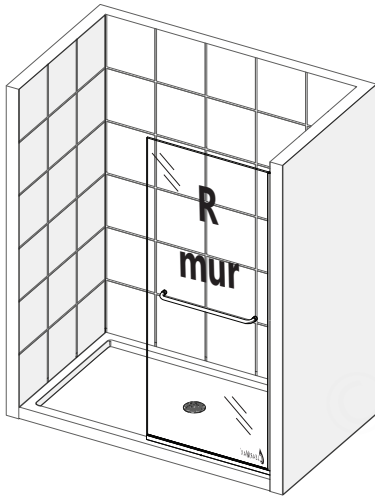


Fig 15a

Installation du panneau simple sur le mur de droite illustrée



Installer la surface avec l'étiquette ClearMaxTM vers l'intérieur de la douche.

Ce modèle est entièrement réversible. **L'installation est illustrée avec l'orientation du panneau simple du mur de droite sur la Fig. 15a.** Pour l'installation du panneau simple mur de gauche, il suffit d'inverser l'orientation de votre installation et de commencer sur le mur opposé

L'installation de ce panneau est identique à l'installation à panneau unique.

- **Suivez les étapes 1 à 13** pour installer le panneau unique avec **l'ensemble porte-serviettes (#05)**
- Installez **l'ensemble porte-serviettes (n° 05)**, en vous assurant que tous les joints en vinyle sont présents pour empêcher le contact verre-métal, comme illustré à la Fig. 15b.
- Après l'installation du porte-serviettes, appliquez un silicone 100 % résistant à la moisissure le long du ou des profilés en U vertical et inférieur (n° 09/29) à l'endroit où il rencontre le mur et le seuil de l'intérieur de la douche, comme illustré à la Fig. 15c. Appliquez du silicone le long du périmètre extérieur, si vous le souhaitez.

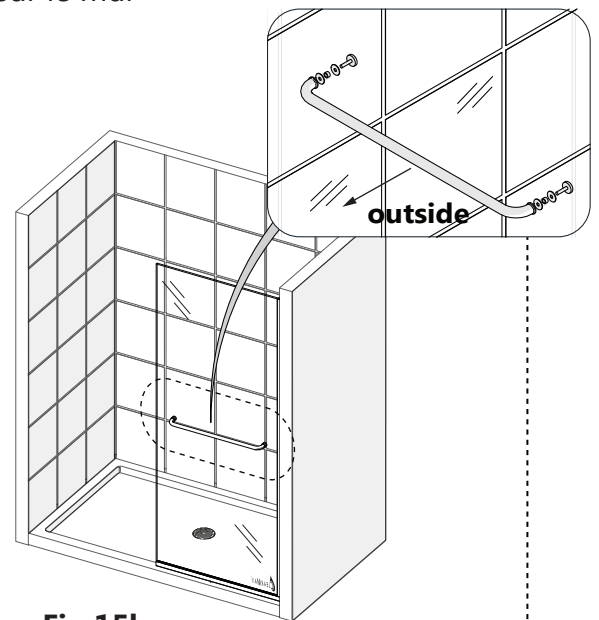


Fig 15b



Lors de l'installation de **l'ensemble porte-serviettes (n° 05)**, assurez-vous que l'ensemble est orienté vers l'extérieur.

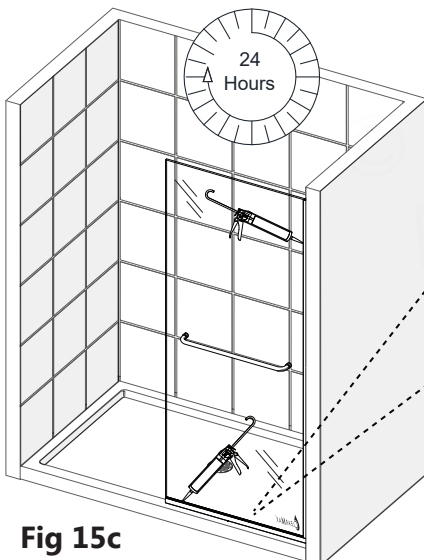
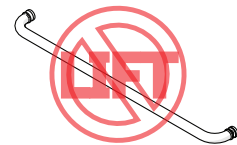


Fig 15c



Attendre 24 heures pour que le silicone durcisse avant d'utiliser la douche

Les surfaces doivent être propres et exemptes de débris avant d'appliquer le silicone



N'essayez PAS de soulever la vitre avec l'ensemble porte-serviettes (#05). Cela pourrait endommager le verre et/ou causer des blessures graves. Utilisez toujours un assistant ou une ventouse en verre de qualité professionnelle lorsque vous manipulez du verre lourd.

Parois de douche LINEA : Installation de deux panneaux individuels

16

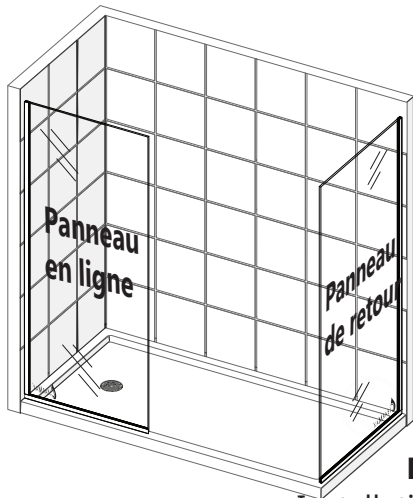


Fig 16a

Installation du panneau de retour murale droite illustrée



Installer la surface avec l'étiquette ClearMax™ vers l'intérieur de la douche

Installez le panneau de retour en premier

NOTER

Ce modèle est entièrement réversible. L'installation est illustrée avec le panneau de retour à droite sur la Fig. 16a. Pour une installation avec le panneau de retour à gauche, inversez simplement l'orientation de votre installation et commencez par le mur opposé.

L'installation de ces deux panneaux est identique à l'installation d'un seul panneau.

- **Suivez les étapes 1 à 14** pour installer chaque panneau séparément
Le centrage des panneaux sur le seuil peut être acceptable. Pour un alignement correct, il est recommandé d'installer d'abord le panneau de retour (par exemple, comme illustré à la Fig. 16b) afin d'aligner le panneau en ligne. Marquez une ligne sur le seuil pour déterminer où installer le deuxième panneau

Après l'installation des deux panneaux, appliquez un silicone 100 % résistant à la moisissure le long du ou des profilés en U vertical (n° 09) et inférieur (n° 29) là où il rencontre le mur et le seuil de l'intérieur de la douche, comme illustré dans 16c.

Appliquez du silicone le long du périmètre extérieur, si désiré

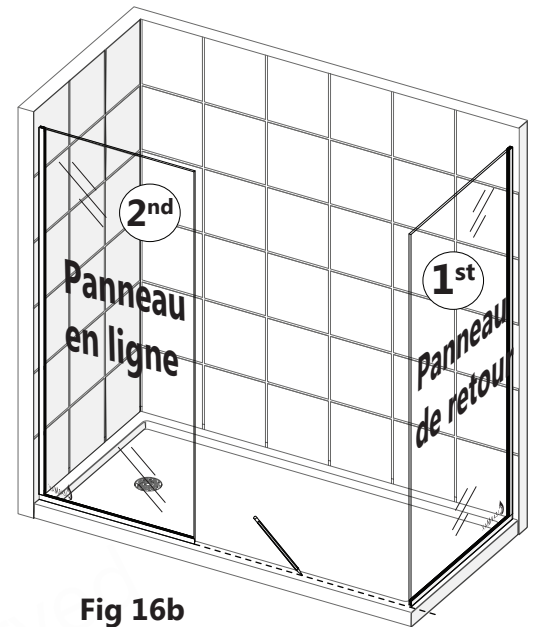


Fig 16b

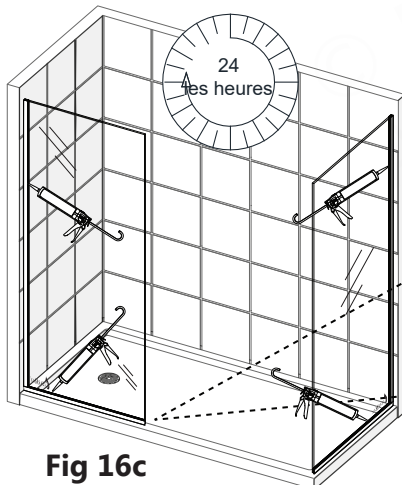


Fig 16c

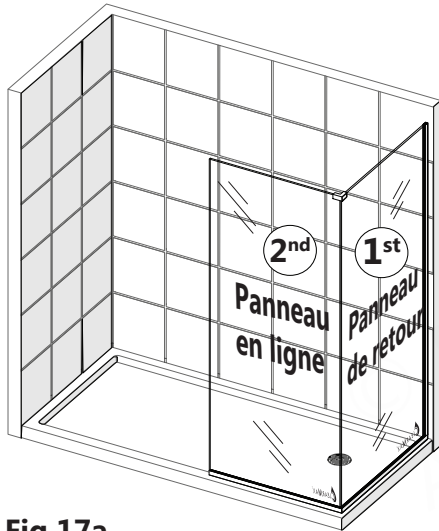


Attendre 24 heures pour que le silicone durcisse avant d'utiliser la douche

Les surfaces doivent être propres et exemptes de débris avant d'appliquer le silicone

Parois de douche LINEA : Installation de deux panneaux adjacents

17



Ce modèle est entièrement réversible. L'installation est illustrée avec le panneau de retour à droite sur la Fig. 17a. Pour une installation avec le panneau de retour à gauche, il suffit d'inverser l'orientation de votre installation et de commencer sur le mur opposé

Fig 17a
installation du panneau de retour mural droit illustrée

L'installation de ces deux panneaux n'est pas identique à l'installation d'un seul panneau et doit être installée du côté où se trouve le drain de douche.

- Le centrage des panneaux sur le seuil peut être acceptable. Pour un alignement correct, il est nécessaire d'installer **d'abord le panneau de retour (par exemple, comme illustré à la Fig. 17a)** afin d'aligner le panneau en ligne. Tracez des lignes sur le mur et le seuil pour déterminer où installer les panneaux, comme illustré à la Fig. 17b

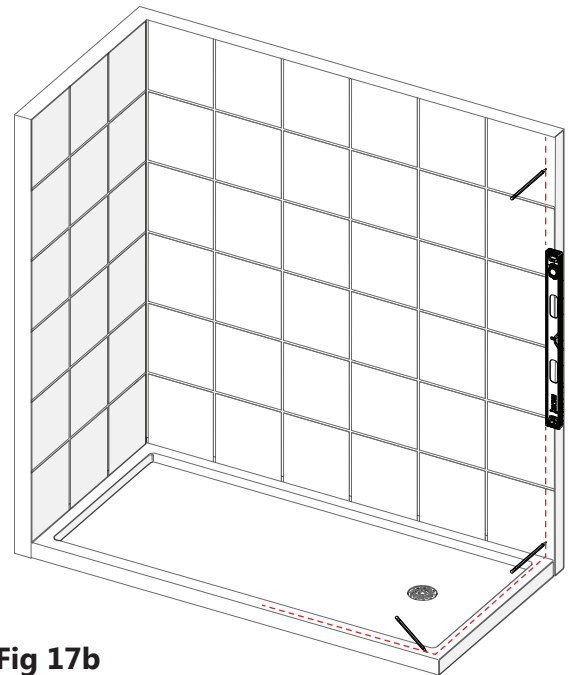
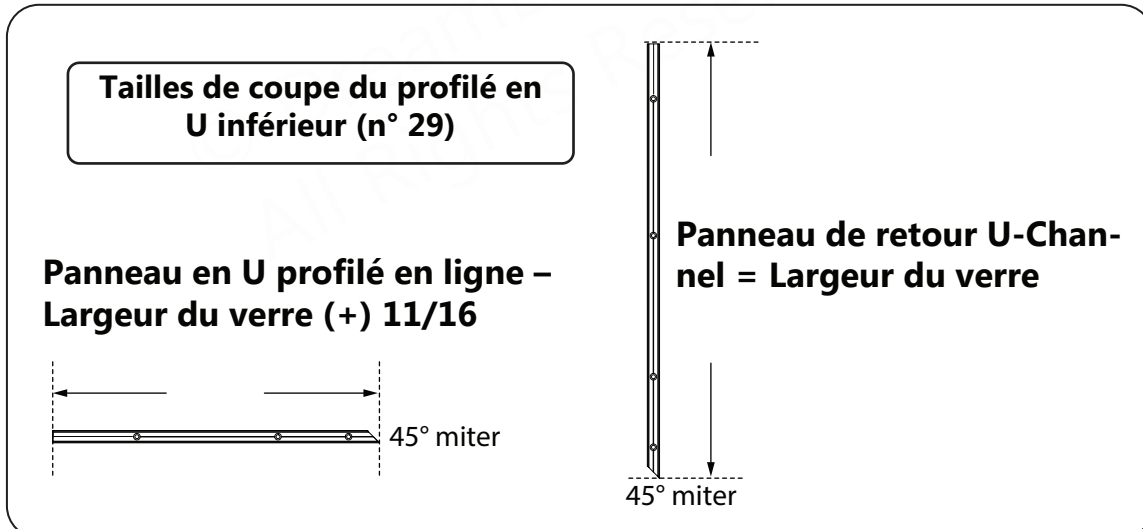


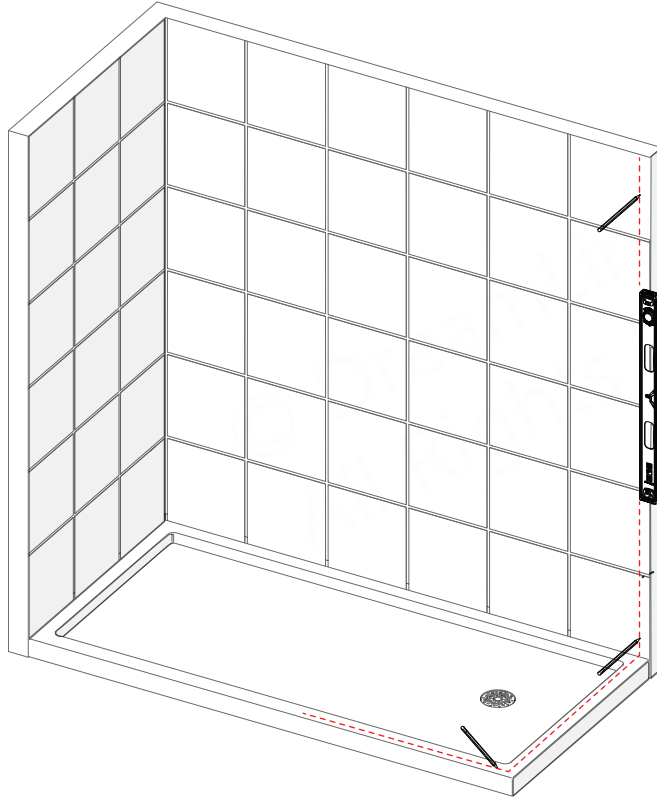
Fig 17b
installation du panneau de retour mural droit illustrée

coupes d'onglet pour l'installation du panneau de retour à droite illustrées à titre d'exemple



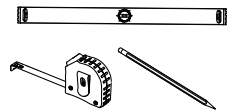
Parois de douche LINEA : Installation de deux panneaux adjacents

18

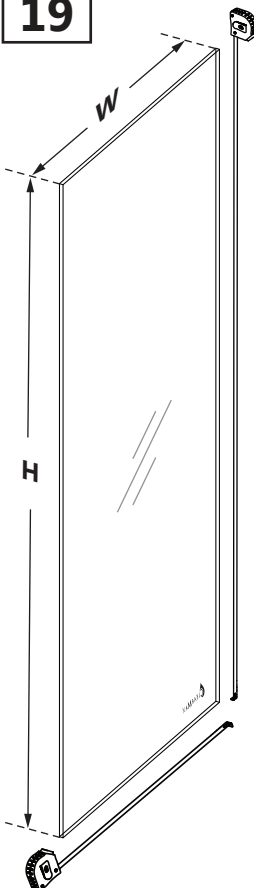


Utilisez une équerre de menuisier pour plus de précision lors du marquage du seuil

Outils nécessaires



19

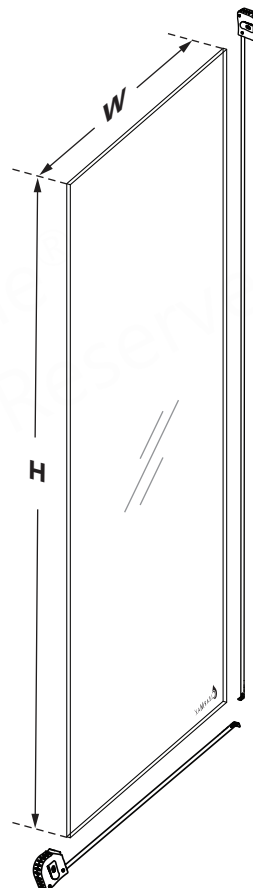


Largueur de verre du panneau de retour = $(W) + 3/16''$ (4.78mm)



Ajoutez 3/16" à la largueur du verre pour permettre un dégagement approprié pour l'épaisseur du profilé en U vertical.

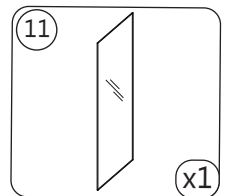
Hauteur du panneau de retour en verre (H)



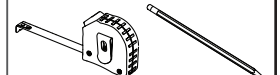
Largueur du verre du panneau en ligne (W)

Hauteur du panneau en verre en ligne (H)

Pièces nécessaires



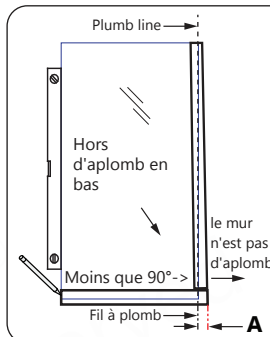
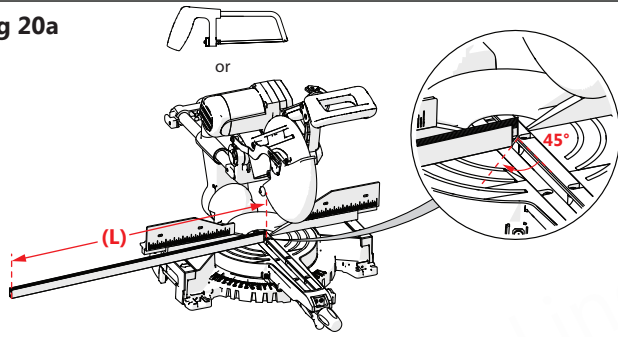
Outils nécessaires



20

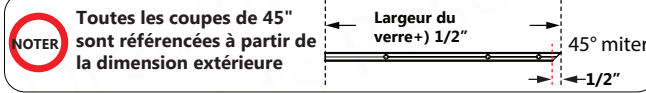
Coupez le profilé en U inférieur du panneau de retour pour:
Largueur du verre (W) + 1/2" (12.7mm) = (L) (voir EXCEPTION ci-dessous)**

Fig 20a



! **EXCEPTION : Si le mur n'est pas d'aplomb au bas, installez à sec les profilés en U verticaux (n° 09) et inférieurs (n° 29) sur le panneau vitré et placez-les dans l'ouverture finie. Marquez le profilé en U inférieur à l'endroit où se trouve le bord du verre et procédez à la coupe. Le réglage maximum hors d'aplomb est de 1/2"

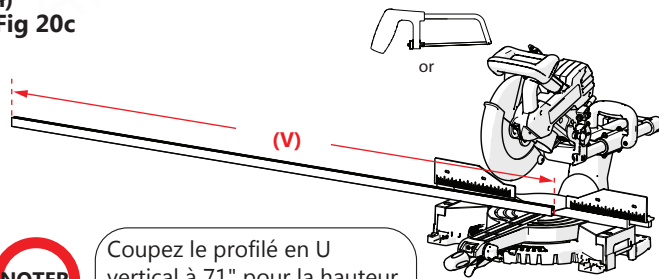
Fig 20b



Coupez le profilé en U vertical du panneau de retour pour :

Hauteur du verre (H) (-) 13/16" (20.6mm) = (V); (Pour 72 hauteur de modèle, V= 71" (1803.6mm))

Fig 20c

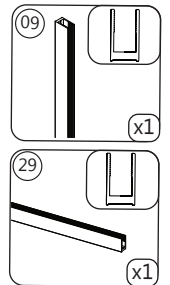


NOTER Coupez le profilé en U vertical à 71" pour la hauteur du modèle standard de 72"

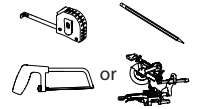


Utilisez une lime en métal pour ébavurer les extrémités coupées

Pièces nécessaires



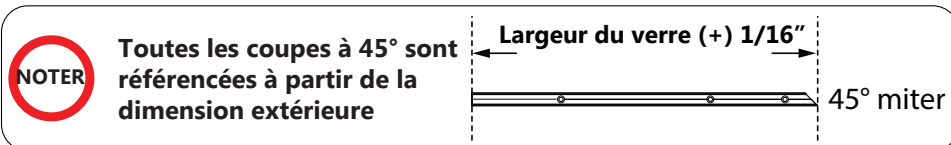
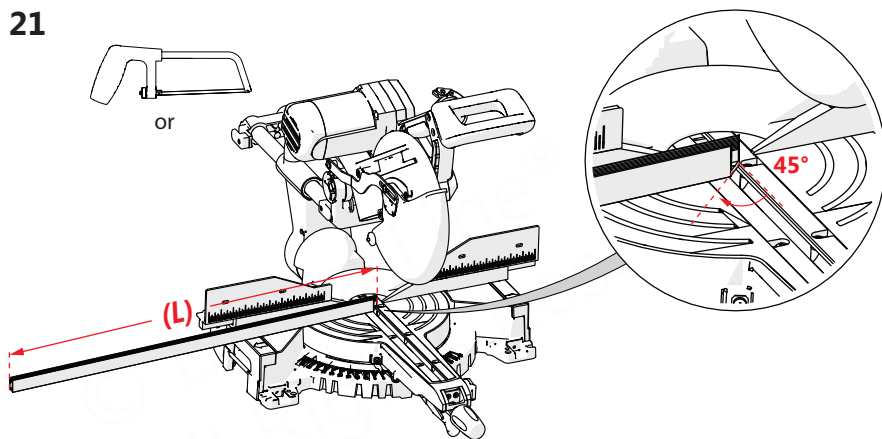
Outils nécessaires



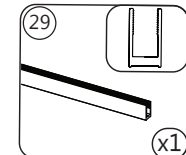
21

Coupez le profilé en U inférieur du panneau en ligne pour :
Largueur du verre (W) + 1/16" (1.6mm) = (L)

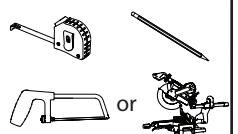
Fig 21



Pièces nécessaires



Outils nécessaires



Utilisez une lime en métal pour ébavurer l'extrémité coupée

22

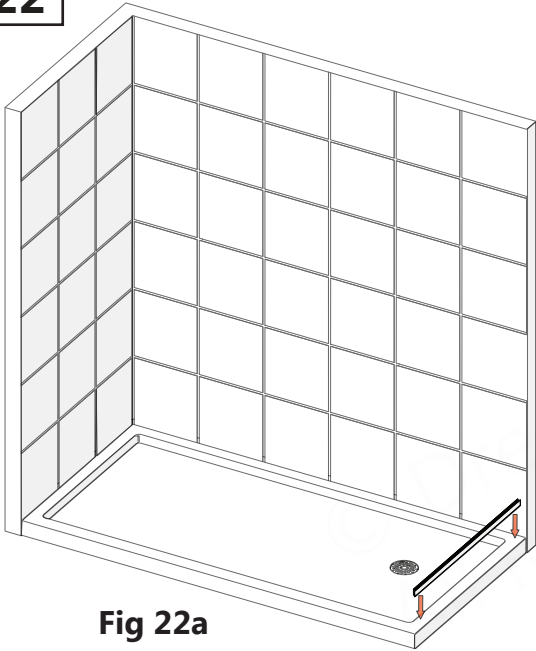


Fig 22a

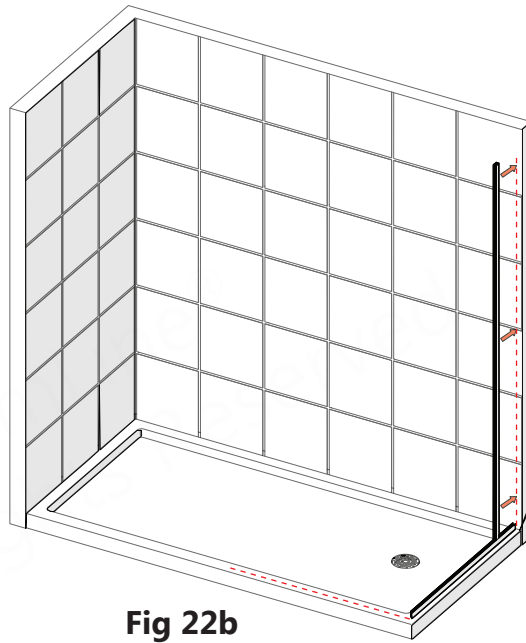
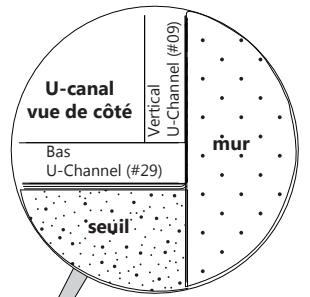
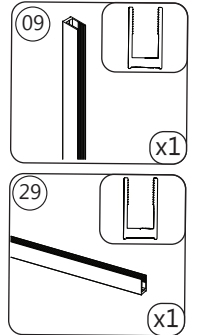


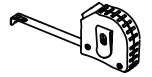
Fig 22b



Pièces nécessaires



Outils nécessaires



Mesurez en bas et tracez un fil à plomb à partir du seuil

23



Utilisez au moins quatre (4) vis pour fixer le profilé en U vertical (#09) et trois (3) pour fixer le profilé en U inférieur (#29).

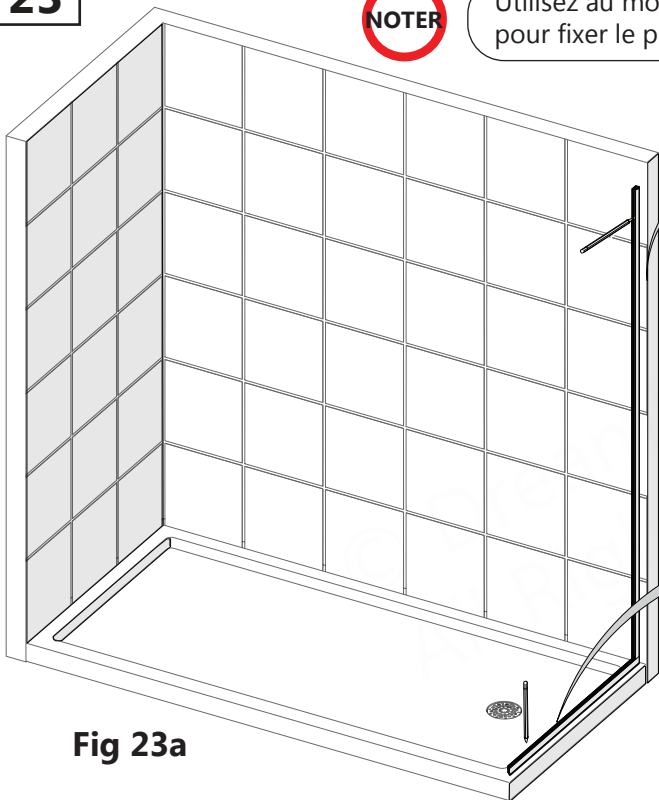
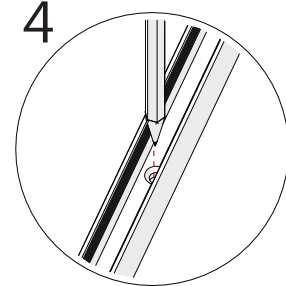
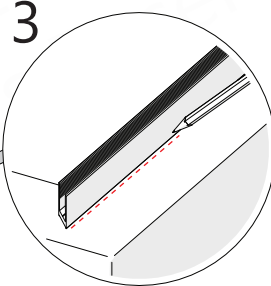
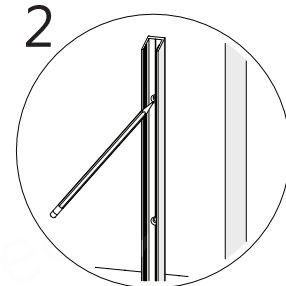
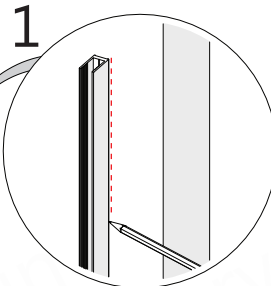


Fig 23a



Pièces nécessaires

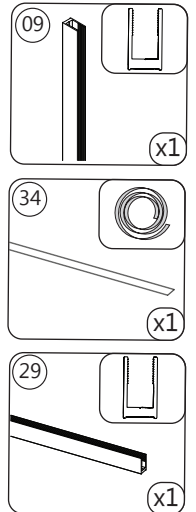
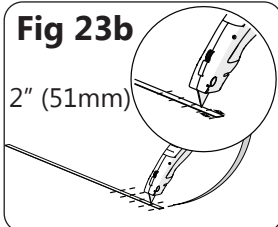
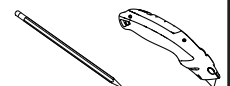


Fig 23b

2" (51mm)



Outils nécessaires



Comme le montre la figure 23b, coupez plusieurs morceaux de 2" à 3" (51 mm - 76 mm) de l'espaceur de verre PVC 0,5 mm (n° 34) et mettez-les de côté pour une utilisation ultérieure. NE PAS installer une longue pièce continue dans le profilé en U inférieur (n° 29)

24

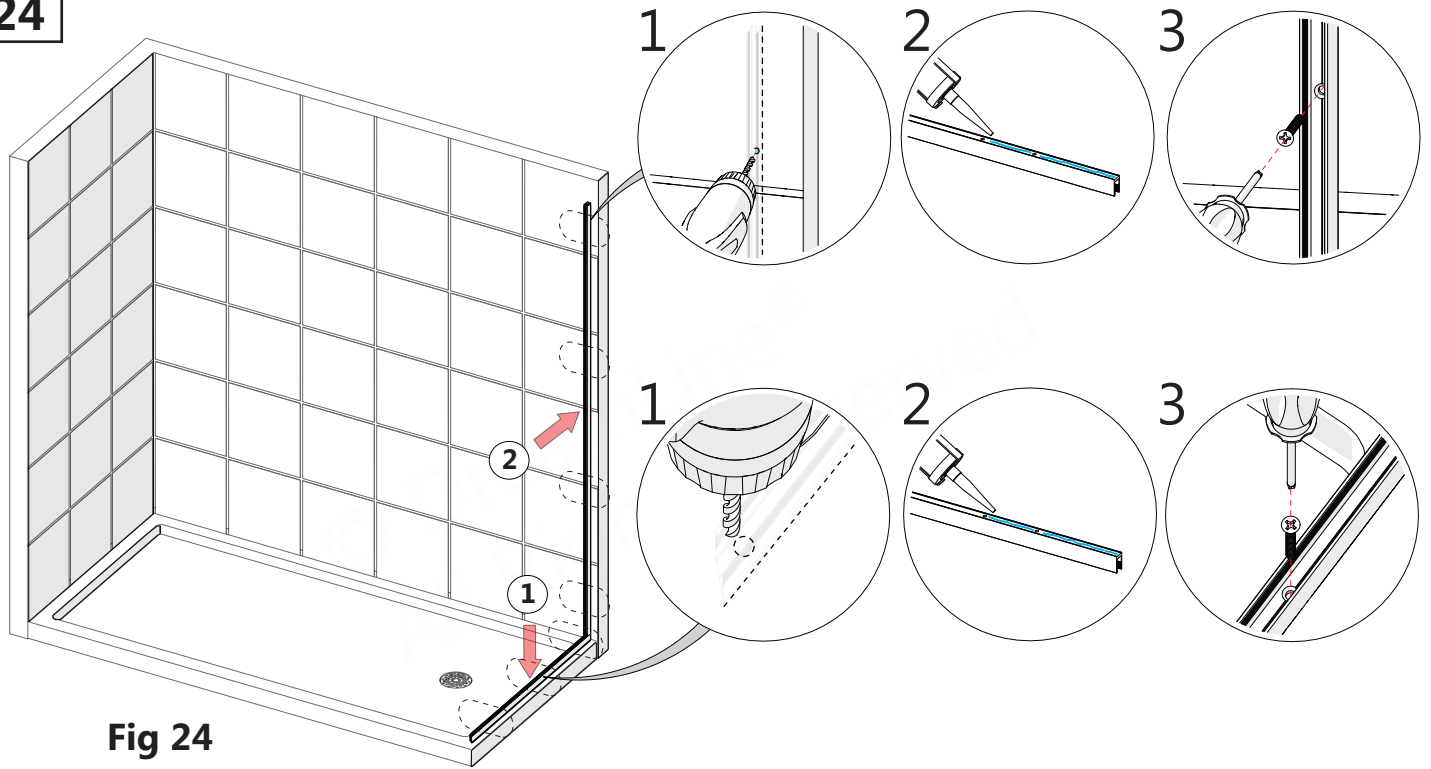


Fig 24

▪ **Pour l'installation dans un seuil en acrylique:**
percez un trou de $\text{Ø}1/8$ po (3 mm) et utilisez la vis à tête fraisée ST4.2 x 40 mm (n° 23)

OR

▪ **Pour l'installation dans un seuil de carrelage:**
percez un trou de $\text{Ø}3/16$ "(4mm) dans le montant,
percez un trou pilote de $\text{Ø}1/8$ "(3mm) dans le
montant et utilisez les vis à tête fraisée ST4.2 x 40mm (#23).

▪ **Si un montant est présent derrière le mur:**

percez un trou de $\text{Ø}3/16$ "(4mm) dans le montant,
percez un trou pilote de $\text{Ø}1/8$ "(3mm) dans le
montant et utilisez les vis à tête fraisée ST4.2 x 40mm (#23).

OR

▪ **Si aucun montant n'est présent derrière le mur:**
percez un trou de $\text{Ø}5/16$ " (7 mm) et insérez les
ancrages muraux (#08) et utilisez les vis à tête
fraisée ST4.2 x 40mm (#23).

25

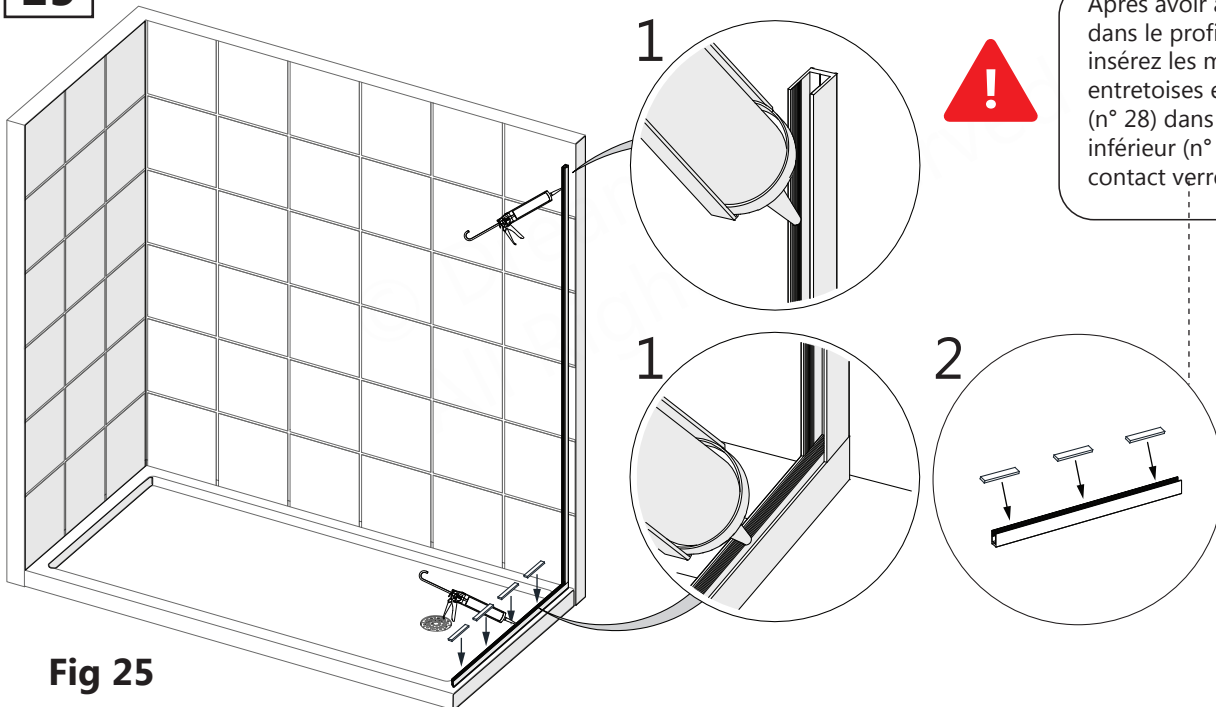
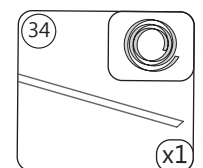


Fig 25

Après avoir appliqué du silicone dans le profilé en U inférieur, insérez les morceaux coupés des entretoises en PVC de 0,5 mm (n° 28) dans le profilé en U inférieur (n° 29) pour éviter tout contact verre-métal.

Pièces nécessaires

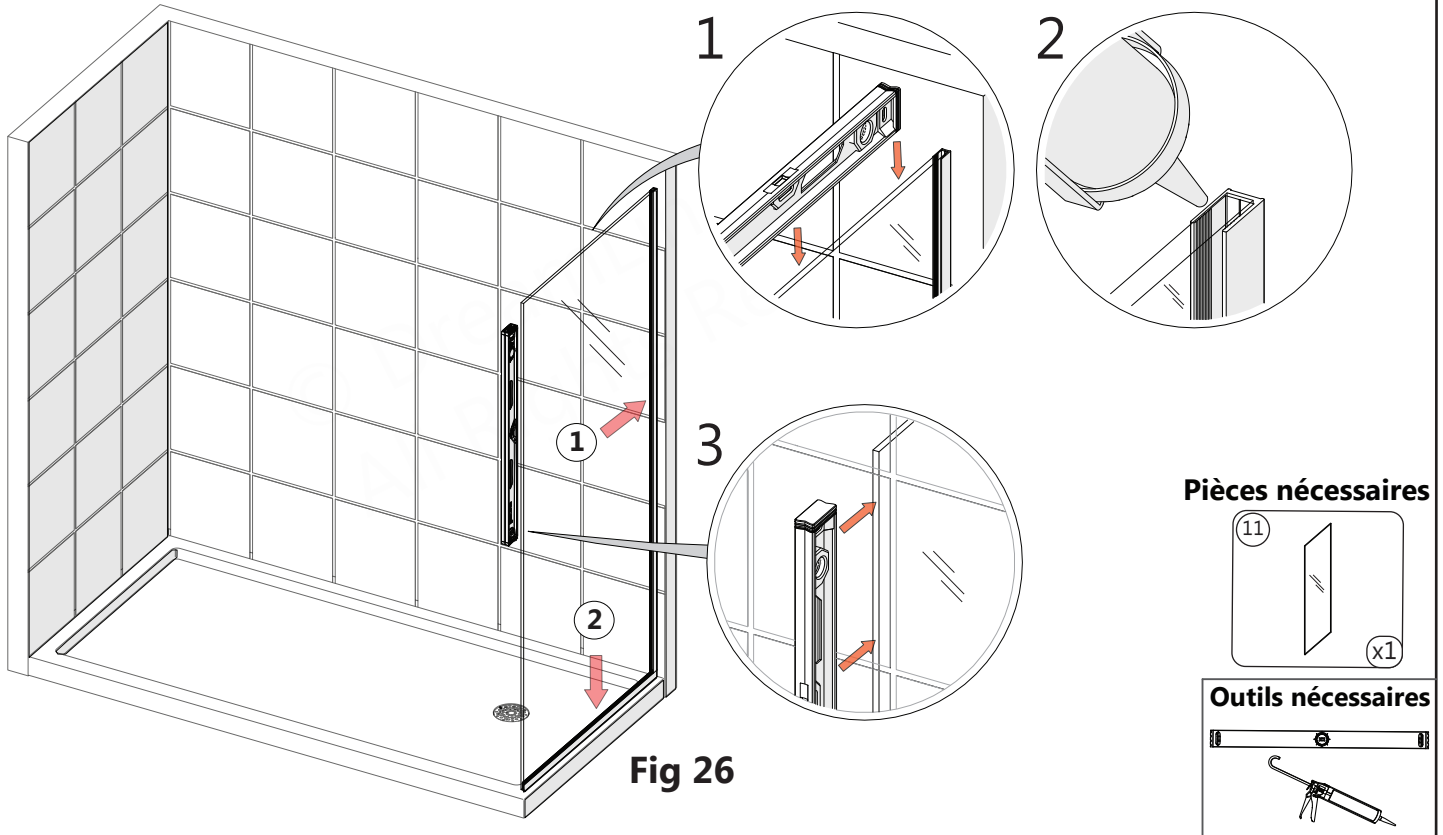
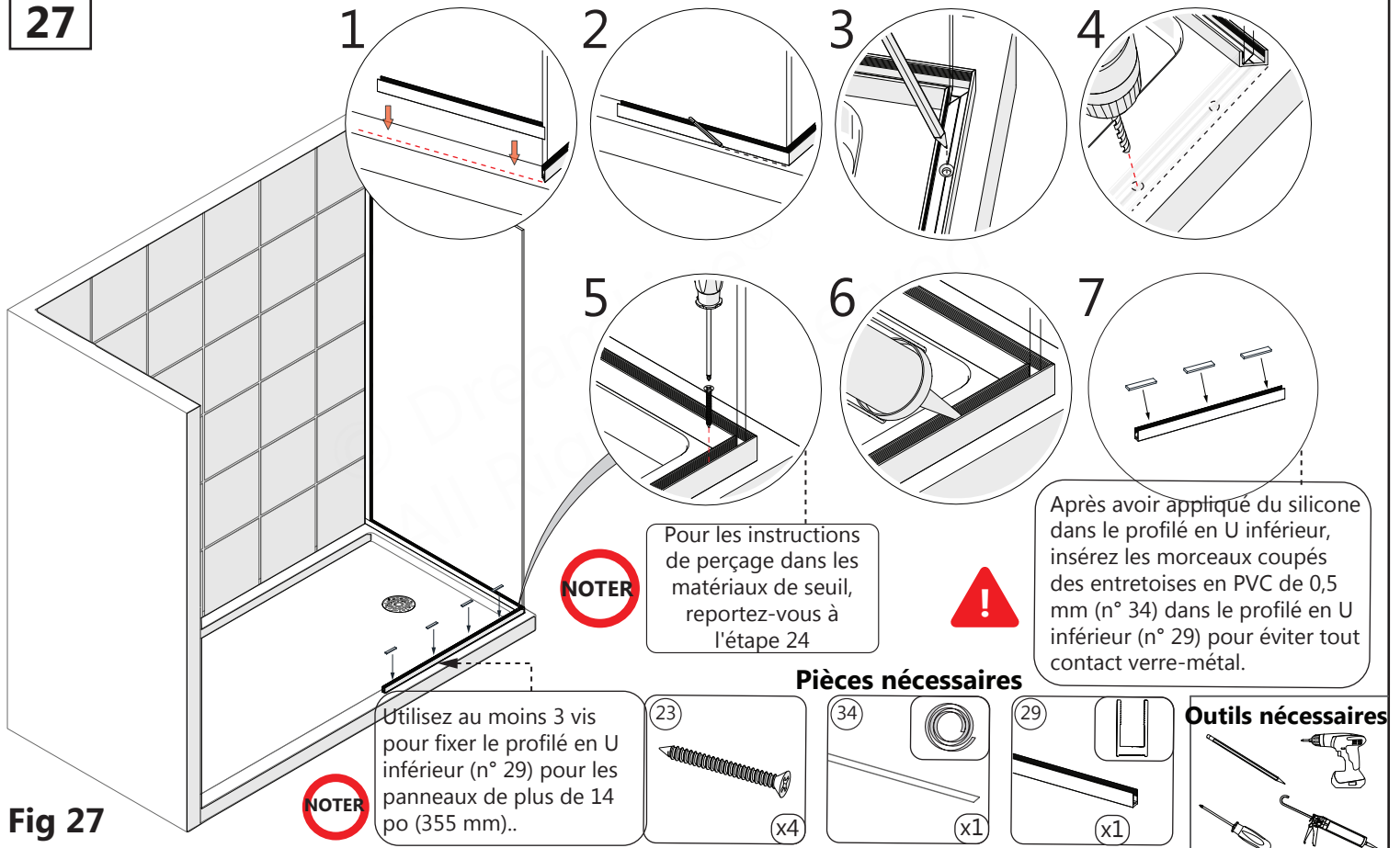


Outils nécessaires



26

Si nécessaire, ajoutez des espaceurs de verre PVC supplémentaires de 0,5 mm (n° 34) dans le profilé en U inférieur (n° 29) pour niveler le panneau de verre. Ne dépassez pas 1/4" (6 mm) de réglage vertical. Le panneau de verre de retour doit correspondre à l'autre panneau de verre installé à la hauteur du modèle standard de 72" (1829 mm)

**27**

28

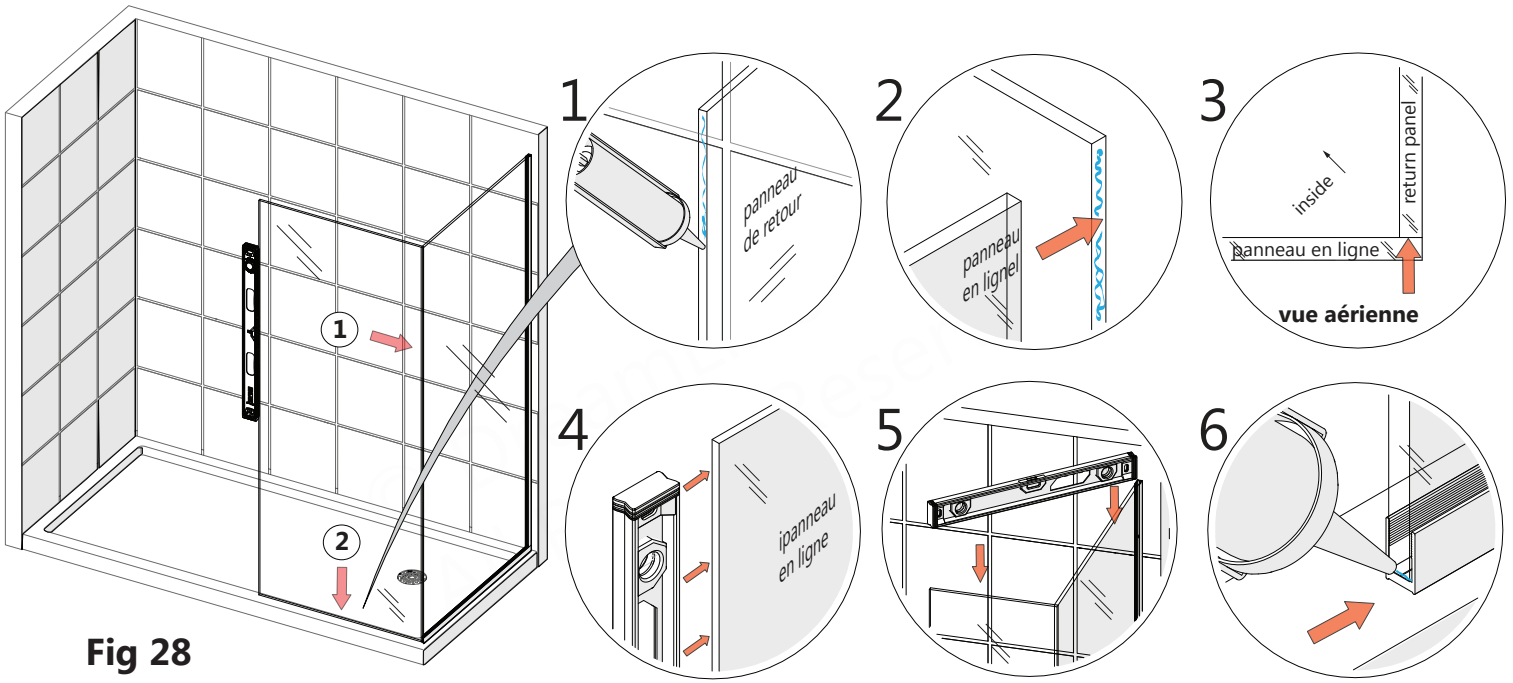
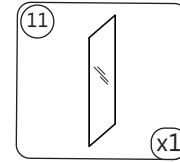


Fig 28

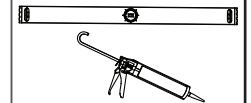


Si nécessaire, ajoutez des espaceurs de verre **PVC supplémentaires de 0,5 mm (n° 34) dans le profilé en U inférieur (n° 29)** pour niveler le panneau de verre. Ne dépassez pas 1/4" (6 mm) de réglage vertical. Le panneau de verre de retour doit correspondre à l'autre panneau de verre installé à la hauteur du modèle standard de 72" (1829 mm).

Pièces nécessaires



Outils nécessaires



29

90° Installation du support de coin supérieur

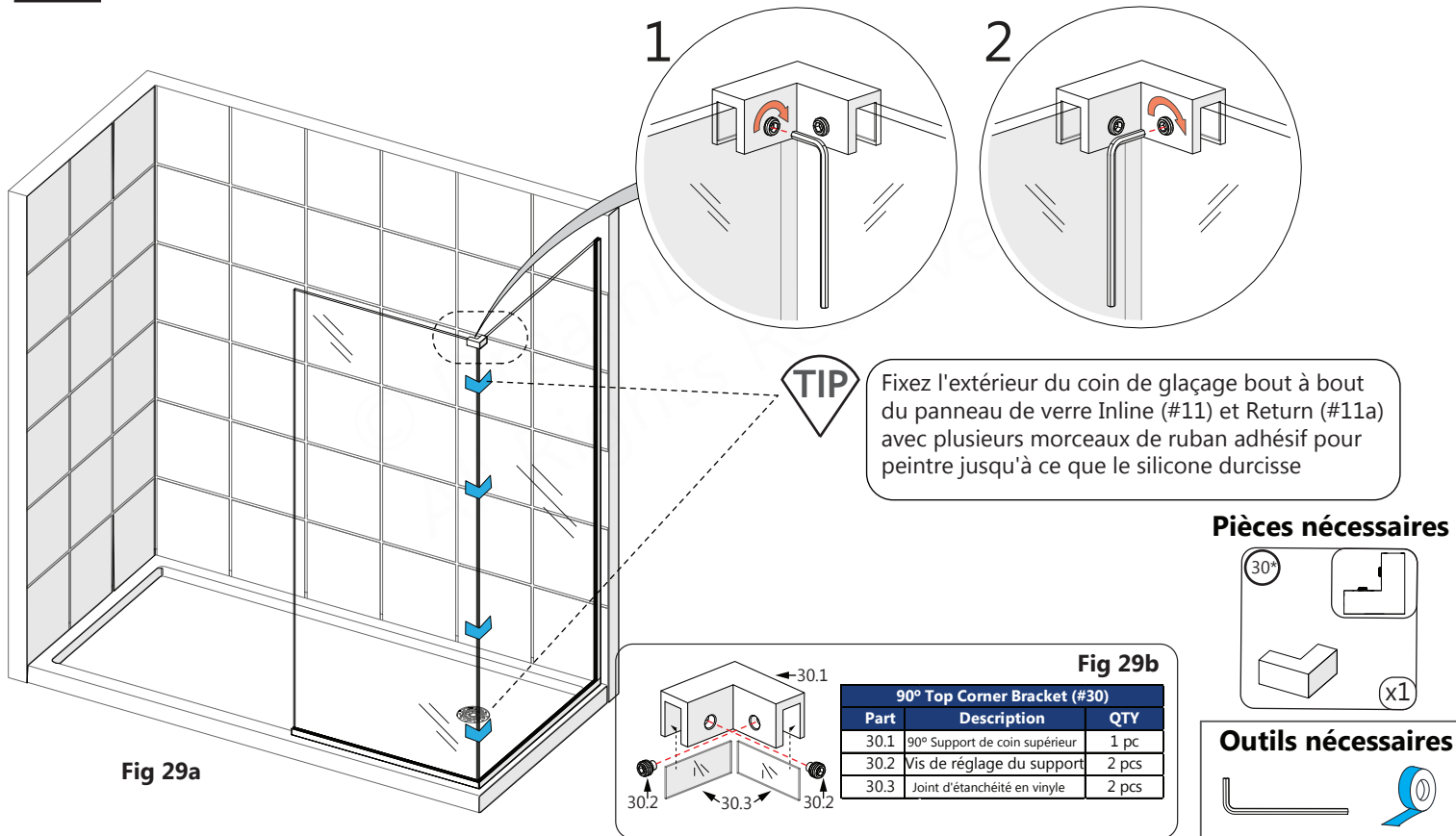


Fig 29a



Fixez l'extérieur du coin de glaçage bout à bout du panneau de verre Inline (#11) et Return (#11a) avec plusieurs morceaux de ruban adhésif pour peintre jusqu'à ce que le silicone durcisse

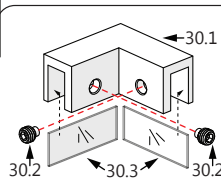
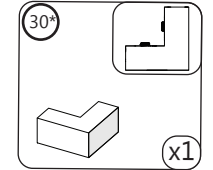


Fig 29b

90° Top Corner Bracket (#30)		
Part	Description	QTY
30.1	90° Support de coin supérieur	1 pc
30.2	Vis de réglage du support	2 pcs
30.3	Joint d'étanchéité en vinyle	2 pcs

Pièces nécessaires

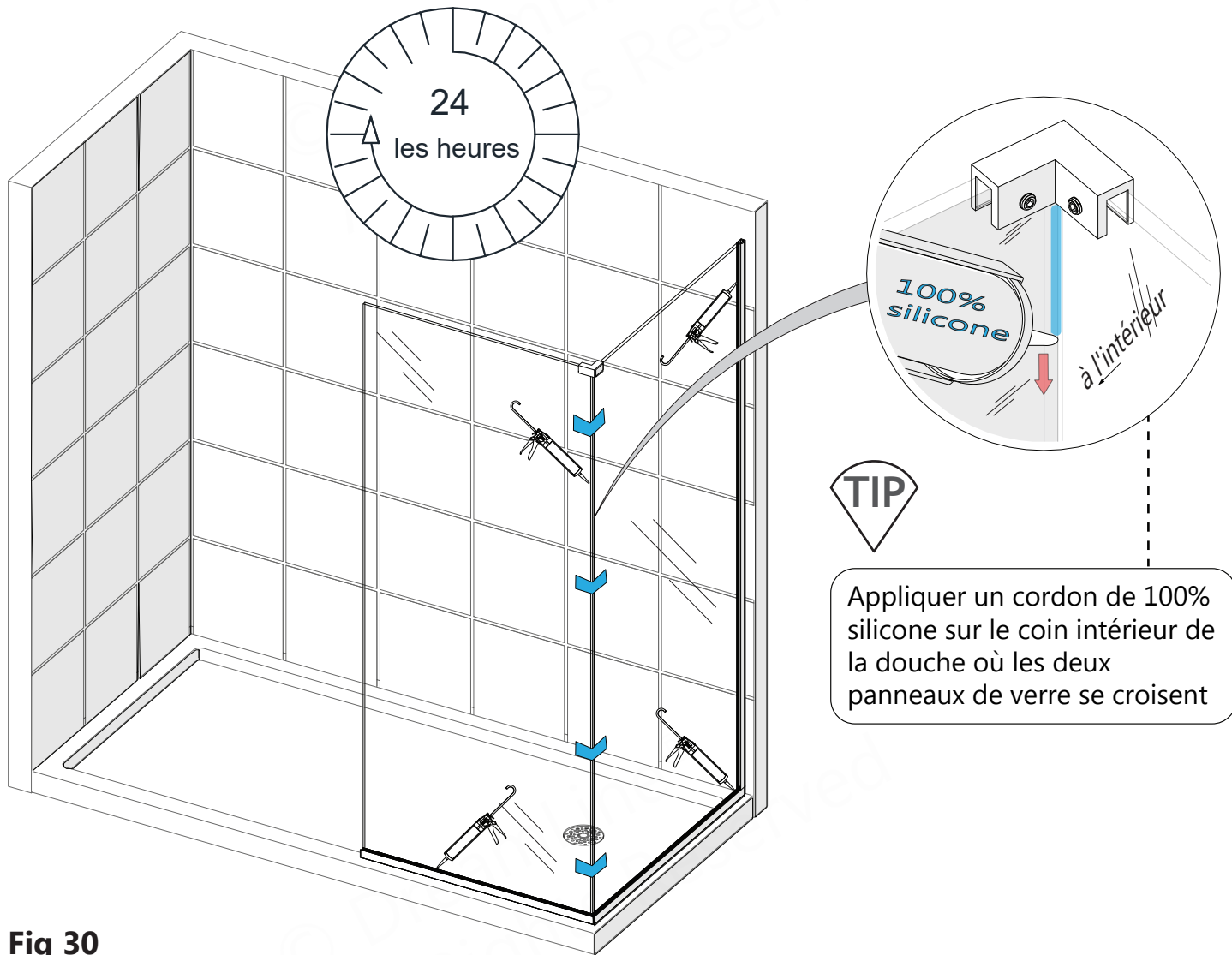


Outils nécessaires



NOTER

Les surfaces doivent être propres et exemptes de débris avant d'appliquer le silicone

**TIP**

Appliquer un cordon de 100% silicone sur le coin intérieur de la douche où les deux panneaux de verre se croisent

Fig 30

Installation des panneaux adjacents au mur de droite illustrée



Attendre 24 heures pour que le silicone durcisse avant d'utiliser la douche

Outils nécessaires

Entretien du produit

BASES et MURS DE FOND: Pour assurer une longue durée de vie à vos murs de fond en acrylique : essuyez-les après chaque utilisation avec un chiffon doux. Pour nettoyer les parois arrière en acrylique, utilisez des sprays non abrasifs ou des nettoyeurs à base de crème. Évitez l'utilisation de nettoyeurs en aérosol. N'utilisez jamais de nettoyeurs abrasifs, de brosses métalliques ou de grattoirs qui pourraient rayer ou ternir la surface de façon permanente.

VERRE: Pour assurer une longue durée de vie à vos produits de douche en verre : essuyez-les après chaque utilisation avec un chiffon doux. Rincez et essuyez le verre à l'aide d'un chiffon doux ou d'une raclette pour éviter l'accumulation de savon et les taches d'eau (l'eau dure peut graver la surface du verre au fil du temps si elle est laissée à sécher). Pour éviter de rayer la surface : n'utilisez jamais de nettoyeurs abrasifs ou de produits de nettoyage contenant des agents abrasifs. N'utilisez jamais de brosses à poils ou d'éponges abrasives qui pourraient rayer la surface du verre.

QUINCAILLERIE : Pour assurer une finition durable : essuyez toutes les pièces métalliques après chaque utilisation avec un chiffon doux. N'utilisez pas de nettoyeurs abrasifs ou de produits de nettoyage contenant de l'ammoniaque, de l'eau de Javel ou de l'acide. En cas d'utilisation accidentelle, rincer la surface dès que possible pour éviter d'endommager la finition (écaillage ou corrosion). Après avoir nettoyé les finitions polies, rincez abondamment et essuyez avec un chiffon doux et propre.



Pour maximiser la durée de vie de votre porte, il est important d'inspecter régulièrement le verre et les autres quincailleries pour déceler un désalignement, une fixation appropriée et/ou des dommages. Contactez DreamLine® pour toute question ou préoccupation

Liste de contrôle d'entretien des panneaux de douche LINEA

- Vérifier que l'unité est stable, fonctionne correctement et que l'installation est sécurisée.
- Confirmez que tous les canaux en U sont serrés.
- Confirmez que tous les joints en vinyle sont intacts (remplacez-les s'ils sont manquants ou endommagés pour éviter les fuites d'eau.)
- Inspectez les bords de verre exposés et dissimulés pour détecter tout dommage (le verre endommagé doit être remplacé !)
- Inspectez le silicone pour les lacunes. Remplacez le silicone si nécessaire pour éviter les fuites.

Dépannage

Problème/Symptôme	Solution suggérée	Page(s)
Parties manquantes	<ul style="list-style-type: none"> •Vérifiez tout le matériel d'expédition/d'emballage pour les pièces/composants manquants. •S'il n'est pas trouvé, contactez le service client DreamLine [1-866-731-2244] pour commander un remplacement de pièce d'usine 	—
Fuite d'eau : sous le canal inférieur (#29) et le panneau de verre (#11)	<ul style="list-style-type: none"> •Confirmez que toutes les vis sont solidement fixées au seuil •Inspectez le mastic silicone et assurez-vous qu'une application complète de mastic silicone et assurez-vous qu'une application complète de mastic silicone a été appliquée. Attendez 24 heures pour durcir le silicone avant d'essayer d'utiliser la douche. 	—
Parois de douche LINEA : Deux panneaux adjacents seulement : Fuite d'eau : sous le(s) canal(aux) inférieur(s) (#29) et/ou le panneau de verre en ligne (#11) et de retour (#11a)	<ul style="list-style-type: none"> •Inspectez le mastic silicone et assurez-vous qu'une application complète de mastic silicone a été appliquée. Attendez 24 heures pour durcir le silicone avant d'essayer d'utiliser la douche. 	—
Parois de douche LINEA : deux panneaux adjacents seulement Le support de coin supérieur à 90° (n° 30) semble lâche et n'est pas fixé au verre	<ul style="list-style-type: none"> •Serrez les vis de réglage du support de coin supérieur à 90° (n° 30) et assurez-vous que les joints en vinyle sont présents pour empêcher le contact verre-métal 	30



Avant de contacter le service client DreamLine®, veuillez disposer des informations suivantes

- Informations sur le bon de commande - Nom, numéro de bon de commande, nom du revendeur/fournisseur, etc
- SKU/numéro de modèle (voir pages 34-37)
- Informations sur les pièces d'usine (voir pages 34-37)

Informations sur les pièces d'usine

LINEA Panneau unique {SHDR-3230721-#}		INFORMATIONS SUR LES PIÈCES D'USINE	
OBJET #	NUMÉRO DE PIÈCE D'USINE	ARTICLE DESCRIPTION	QTY
09	041540 11 -1854 / 041540 41 -1854 / 041540 61 -1854 / 041540 91 -1854	U-Channel 1" Aluminium pour verre 10mm verre	1 pc.
11	010137109	30-in (757mm) Panneau de verre fixe	1 pc.
13	07552148	Ancre murale 8mm (5/16 in.)	6 pcs.
23	092108	ST4.2×40mm Vis à tête fraisée	9 pcs.
29	041540 11 -0914 / 041540 41 -0914 / 041540 61 -0914 / 041540 91 -0914	U-Channel 1" Aluminium pour 10mm (3/8in.) verre	1 pc.
34	07550083	Entretoise en verre PVC 0.5mm	1 pc.

LINEA Single Panel {SHDR-3234721-##}		FACTORY PARTS INFORMATION	
OBJET #	FACTORY PART NUMBER	ITEM DESCRIPTION	QTY
09	041540 11 -1854 / 041540 41 -1854 / 041540 61 -1854 / 041540 91 -1854	U-Channel 1" Aluminium pour 10mm (3/8in.) verre	1 pc.
11	010137111	34-in (863.6 mm) Panneau de verre fixe	1 pc.
13	07552148	Ancre murale 8mm (5/16 in.)	6 pcs.
23	092108	ST4.2×40mm Vis à tête fraisée	9 pcs.
29	041540 11 -0914 / 041540 41 -0914 / 041540 61 -0914 / 041540 91 -0914	U-Channel 1" Aluminium pour 10mm (3/8in.) verre	1 pc.
34	07550083	Entretoise en verre PVC 0.5mm	1 pc.

BOLD digit indicates finish: **1** = Chrome; **4** = Nickel Brossé; **6** = Bronze huilé; **9** = Satin noir

Contactez Support@DreamLine.com pour le remplacement de pièces, l'assistance à l'installation ou des informations supplémentaires.
Des informations complètes sur la garantie sont disponibles sur DreamLine.com

Informations sur les pièces

LINEA avec porte-serviettes {SDLI30W720TX##}		INFORMATIONS SUR LES PIÈCES D'USINE	
OBJET #	NUMÉRO DE PIÈCE D'USINE	DESCRIPTION D'ARTICLE	QTY
05	0723 1 012 / 0723 4 012 / 0723 6 012 / 0723 9 012	Ensemble porte-serviettes pour verre de 8 mm (5/16 po)	1 pc.
09	041540 1 1-1854 / 041540 4 1-1854 / 041540 6 1-1854 / 041540 9 1-1854	U-Channel 1" Aluminium pour 10mm (3/8in.) Verre	1 pc.
11	010137187	30-in (757mm) Panneau de verre fixe	1 pc.
13	07552148	Ancre murale 8mm (5/16 in.)	6 pcs.
23	092108	ST4.2×40mm Vis à tête fraisée	9 pcs.
29	041540 1 1-1118 / 041540 4 1-1118 / 041540 6 1-1118 / 041540 9 1-1118	U-Channel 1" Aluminium pour verre 10mm (3/8in.)	1 pc.
34	07550083	PVC Entretoise en verre 0.5mm	1 pc.

LINEA avec porte-serviettes {SDLI34W720T}		FACTORY PARTS INFORMATION	
OBJET #	NUMÉRO DE PIÈCE D'USINE	DESCRIPTION D'ARTICLE	QTY
05	0723 1 012 / 0723 4 012 / 0723 6 012 / 0723 9 012	Ensemble porte-serviettes pour verre de 8 mm (5/16 po)	1 pc.
09	041540 1 1-1854 / 041540 4 1-1854 / 041540 6 1-1854 / 041540 9 1-1854	U-Channel 1" Aluminium pour 10mm (3/8in.) Verre	1 pc.
11	10137186	34-in (863.6 mm) Panneau de verre fixe	1 pc.
13	07552148	Ancre murale 8mm (5/16 in.)	6 pcs.
23	092108	ST4.2×40mm Vis à tête fraisée	9 pcs.
29	041540 1 1-1118 / 041540 4 1-1118 / 041540 6 1-1118 / 041540 9 1-1118	U-Channel 1" Aluminium pour verre 10mm (3/8in.)	1 pc.
34	07550083	PVC Entretoise en verre 0.5mm	1 pc.

BOLD digit indicates finish: **1** = Chrome; **4**= Nickel Brossé; **6** = Bronze huilé; **9**= Satin noir

Contactez Support@DreamLine.com pour le remplacement de pièces, l'assistance à l'installation ou des informations supplémentaires.
Des informations complètes sur la garantie sont disponibles sur

Informations sur les pièces d'usine

Parois de douche LINEA : deux panneaux individuels			
MATÉRIEL		INFORMATIONS SUR LES PIÈCES D'USINE	
OBJET #	NUMÉRO DE PIÈCE D'USINE	ARTICLE DESCRIPTION	QTY
05	0723 1 012 / 0723 4 012 / 0723 6 012 / 0723 9 012	Ensemble porte-serviettes pour verre de 8 mm (5/16 po)	1 pc.
09	041540 1 1-1854 / 041540 4 1-1854 / 041540 6 1-1854 / 041540 9 1-1854	U-Channel 1" Aluminium pour verre 10mm (3/8in.)	1 pc.
13	07552148	Ancre murale 8mm (5/16 in.)	6 pcs.
23	092108	ST4.2×40mm Vis à tête fraisée	9 pcs.
29	041540 1 1-1118 / 041540 4 1-1118 / 041540 6 1-1118 / 041540 9 1-1118	U-Channel 1" Aluminium pour 10mm (3/8in.)	1 pc.
34	07550083	PVC Entretoise en verre 0.5mm	1 pc.

LINEA Parois de douche : deux panneaux individuels			
UN VERRE		INFORMATIONS SUR LES PIÈCES D'USINE	
SHDR-3230302-##			
OBJET #	NUMÉRO DE PIÈCE D'USINE	ARTICLE DESCRIPTION	QTY
11	010137109	30-in (757mm) Panneau de verre fixe	2 pcs.
SHDR-3230342-##			
OBJET #	NUMÉRO DE PIÈCE D'USINE	ARTICLE DESCRIPTION	QTY
11	010137109	30-in (757mm) Panneau de verre fixe	1 pc.
11	010137111	34-in (863.6 mm) Panneau de verre fixe	1 pc.
SHDR-3234302-##			
OBJET #	NUMÉRO DE PIÈCE D'USINE	ARTICLE DESCRIPTION	QTY
11	010137111	34-in (863.6 mm) Panneau de verre fixe	1 pc.
11	010137109	30-in (757mm) Panneau de verre fixe	1 pc.
SHDR-3234342-##			
OBJET #	NUMÉRO DE PIÈCE D'USINE	ARTICLE DESCRIPTION	QTY
11	010137111	34-in (863.6 mm) Panneau de verre fixe	2 pcs.

BOLD digit indicates finish: **1** = Chrome; **4**= Nickel Brossé; **6** = Bronze huilé; **9**= Satin noir

Contactez Support@DreamLine.com pour le remplacement de pièces, l'assistance à l'installation ou des informations supplémentaires.
Des informations complètes sur la garantie sont disponibles sur DreamLine.com

Informations sur les pièces d'usine

LINEA Parois de douche : deux panneaux adjacents			
MATÉRIEL		INFORMATIONS SUR LES PIÈCES D'USINE	
OBJET #	NUMÉRO DE PIÈCE D'USINE	ARTICLE DESCRIPTION	QTY
05	0723 1 012 / 0723 4 012 / 0723 6 012 / 0723 9 012	Ensemble porte-serviettes pour verre de 8 mm (5/16 po)	1 pc.
09	041540 11 -1854 / 041540 41 -1854 / 041540 61 -1854 / 041540 91 -1854	U-Channel 1" Aluminium pour 10mm (3/8in.)	1 pc.
13	07552148	Ancre murale 8mm (5/16 in.)	6 pcs.
23	092108	ST4.2×40mm Vis à tête fraisée	9 pcs.
29	041540 11 -1118 / 041540 41 -1118 / 041540 61 -1118 / 041540 91 -1118	U-Channel 1" Aluminium pour verre 10mm (3/8in.)	1 pc.
30	07011101	90° Support de coin supérieur de degré	1 pc.
34	07550083	PVC Entretoise en verre 0.5mm	1 pc.

LINEA Shower Screens: Two Adjacent Panels			
UN VERRE		INFORMATIONS SUR LES PIÈCES D'USINE	
SHDR-3230303-##			
OBJET #	NUMÉRO DE PIÈCE D'USINE	DESCRIPTION D'ARTICLE	QTY
11	010137109	30-in (757mm) Panneau de verre fixe	2 pcs.
SHDR-3230343-##			
OBJET #	NUMÉRO DE PIÈCE D'USINE	DESCRIPTION D'ARTICLE	QTY
11	010137109	30-in (757mm) Panneau de verre fixe	1 pc.
11	010137111	34-in (863.6 mm) Panneau de verre fixe	1 pc.
SHDR-3234303-##			
OBJET #	NUMÉRO DE PIÈCE D'USINE	DESCRIPTION D'ARTICLE	QTY
11	010137111	34-in (863.6 mm) Panneau de verre fixe	1 pc.
11	010137109	30-in (757mm) Panneau de verre fixe	1 pc.
SHDR-3234343-##			
OBJET #	NUMÉRO DE PIÈCE D'USINE	DESCRIPTION D'ARTICLE	QTY
11	010137111	34-in (863.6 mm) Panneau de verre fixe	2 pcs.

BOLD digit indicates finish: **1** = Chrome; **4**= Nickel Brossé; **6** = Bronze huilé; **9**= Satin noir

Contactez Support@DreamLine.com pour le remplacement de pièces, l'assistance à l'installation ou des informations supplémentaires.

Des informations complètes sur la garantie sont disponibles sur DreamLine.com



TEL: 866-731-2244
FAX: 866-857-3638
DREAMLINE.COM



Pour plus d'informations sur les portes et parois de douche DreamLine®, veuillez visiter **DreamLine.com**